

## INSTALLATIEFICHE

# Cafitesse Excellence Touch Hot and Cold

59002910 - 81011698

### TECHNISCHE GEGEVENS

- Gewicht (leeg): Circa 38,5 kg
- Afmetingen: 690 x 380 x 524 (hxbxd)
- Benodigde ruimte: 920 x 580 x 574 (hxbxd)
- Opgenomen vermogen : 3,3 kW (230V) / 8,9 kW (400 V)

### ALGEMENE INFORMATIE

Het is noodzakelijk dat de aansluitpunten voor water en elektriciteit op de juiste manier aanwezig zijn voor een correcte plaatsing. (zie installatievoorwaarden)

De wandcontactdoos en stopkraan dienen in dezelfde ruimte en binnen 1 meter van de apparatuur aanwezig te zijn en ten alle tijden eenvoudig bereikbaar te zijn.

De apparatuur is alleen geschikt voor gebruik binnenshuis (temperatuur: 1-32 °C, luchtvochtigheid: < 80% RH)

Plaats de apparatuur op een stabiel oppervlak of meubel, dat berekend is op het totale gewicht.

Onze installatietechnicus zorgt voor de installatie van de machine vanaf de wandcontactdoos en de stopkraan. Voor doorvoeropeningen in werkbladen dient u zelf te zorgen.

Indien er niet aan de juiste voorwaarden wordt voldaan dan bestaat het risico dat de koffiemachine niet geplaatst kan worden en dat er additionele kosten kunnen worden aangerekend.

⚠ Let op : Deze machine kan sporen van melk bevatten, wat een allergische reactie kan veroorzaken. Informeer de klanten indien nodig en/of op basis van het risico.

Voor meer informatie kunt u contact opnemen met de technische helpdesk via het e-mailadres BE-LU-installations.Pro@JDEcoffee.com of via uw JDE contactpersoon.

Meer info op:

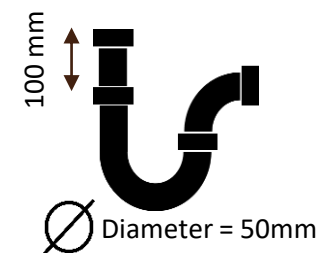
[www.jacobsdouweegbertsprofessional.be](http://www.jacobsdouweegbertsprofessional.be)

**JDE** | PROFESSIONAL

2 X 230V



Optie : 400V



Wijzigingen voorbehouden. Alle maten in mm.

## INSTALLATIEFICHE

# Cafitesse Excellence Touch Hot and Cold

59002910 - 81011698

### TECHNISCHE GEGEVENS

- Gewicht (leeg): Circa 38,5 kg
- Afmetingen: 690 x 380 x 524 (hxbxd)
- Benodigde ruimte: 920 x 580 x 574 (hxbxd)
- Opgenomen vermogen : 3,3 kW (230V) / 8,9 kW (400 V)

### ALGEMENE INFORMATIE

Het is noodzakelijk dat de aansluitpunten voor water en elektriciteit op de juiste manier aanwezig zijn voor een correcte plaatsing. (zie installatievoorwaarden)

De wandcontactdoos en stopkraan dienen in dezelfde ruimte en binnen 1 meter van de apparatuur aanwezig te zijn en ten alle tijden eenvoudig bereikbaar te zijn.

De apparatuur is alleen geschikt voor gebruik binnenshuis (temperatuur: 1-32 °C, luchtvochtigheid: < 80% RH)

Plaats de apparatuur op een stabiel oppervlak of meubel, dat berekend is op het totale gewicht.

Onze installatietechnicus zorgt voor de installatie van de machine vanaf de wandcontactdoos en de stopkraan. Voor doorvoeropeningen in werkbladen dient u zelf te zorgen.

Indien er niet aan de juiste voorwaarden wordt voldaan dan bestaat het risico dat de koffiemachine niet geplaatst kan worden en dat er additionele kosten kunnen worden aangerekend.

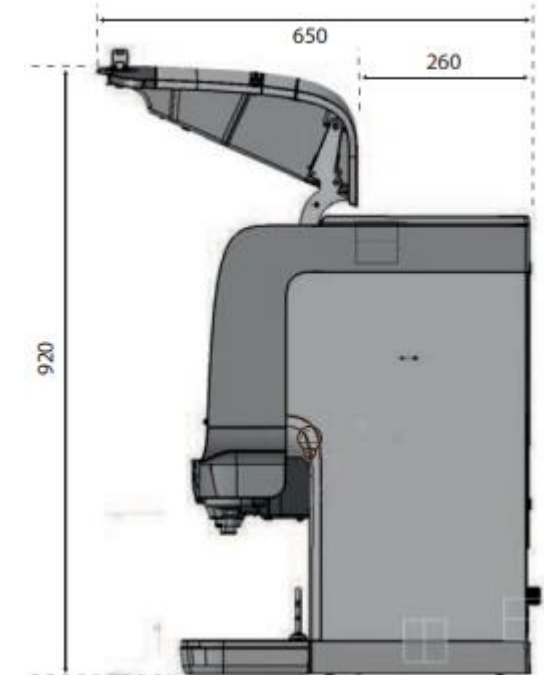
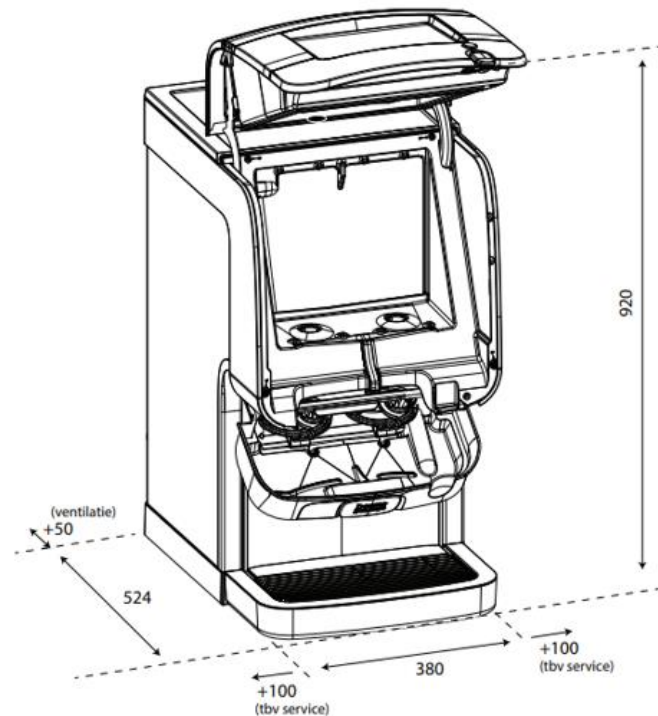
⚠ Let op : Deze machine kan sporen van melk bevatten, wat een allergische reactie kan veroorzaken. Informeer de klanten indien nodig en/of op basis van het risico.

Voor meer informatie kunt u contact opnemen met de technische helpdesk via het e-mailadres BE-LU-installations.Pro@JDEcoffee.com of via uw JDE contactpersoon.

Meer info op:




[www.jacobsdouweegbertsprofessional.be](http://www.jacobsdouweegbertsprofessional.be)

### Zijaanzicht



# Opties:

De basisversie is ontworpen voor 230V, maar je kunt de 400V versie als optie aanvragen.

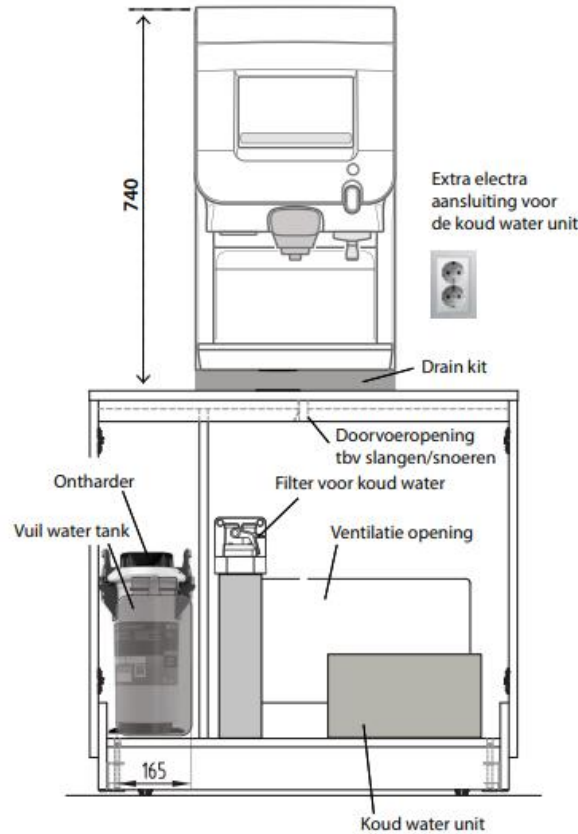
Standaard	Optie	
<p data-bbox="1048 699 1146 737">230V</p> 	<p data-bbox="1541 699 1684 721">400V (CEE)</p> 	<p data-bbox="1841 699 2033 721">400V (Vynckier)</p> 

**INFORMATIE HOT & COLD UITVOERING**

Deze uitvoering maakt gebruik van een koud water apparaat dat in de onderzetskast wordt geplaatst. Neem voor de koud water unit de aangegeven ventilatieruimte in acht.

De vuil water afvoer (drain kit excellence 55103145) wordt aangeraden

**JDE Onderzetskast 90 cm binnenzijde**



**Ventilatie voor niet-JDE onderzetskasten tbv de koud water unit**

Rooster (260 cm<sup>2</sup>) in bodemplaat (6) of voorzijde(1).

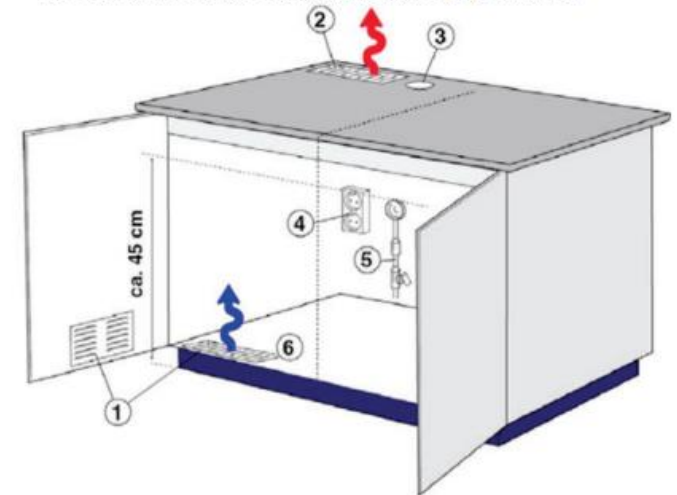
Rooster (260 cm<sup>2</sup>) in werkblad (2)

De positie is vrij te bepalen, mits er geen obstakels aanwezig zijn die de luchtstroom hinderen

3. Doorvoeropening voor snoeren en slangen (min 60 mm).

Bij gebruik van een vuil water tank min diameter: 80 mm.

Minimum afmetingen binnenzijde 600 x 500 x 550 (bxdxh), electra- en wateraansluiting zijn hier weergegeven (4,5)



Vuil water tank  
(55122355 Canister 16L)



Van West Koud water unit  
(55125738)

Afmetingen	320x320x220mm (bxdxh)
Vermogen	130W
Gewicht	16 kg
Omgevingstemperatuur	max. 32°C

# Installatievoorwaarden

## ELEKTRICITEIT (CONFORM AREI)

- 230V 50/60Hz, 16A met penaarde
  - (Sommige toestellen vereisen 400V)
- Max. 1 meter verwijderd van het toestel
- Op een aparte elektriciteitsgroep geplaatst
- Het maximale vermogen bedraagt: zie fiche toestel
- Stekker moet eenvoudig bereikbaar blijven
- Toestellen mogen niet rechtstreeks (1) aangesloten worden op het leidingnet
- Verleng snoeren (2) alleen toegestaan indien deze geschikt en veilig zijn. (zie accessoires)
- Min. 50 cm afstand tussen het wateraansluitpunt en de wandcontactdoos
- De wandcontactdoos mag niet onder het wateraansluitpunt geplaatst zijn

## DRINKWATERAANSLUITING

- Leidingdikte moet 15 mm zijn en voorzien zijn van een controleerbare keerklep (3) en stopkraan (4)
- De stopkraan (4) dient een aansluiting te hebben van 3/4 inch of 3/8 inch
- De afstand tussen de waterleiding en het koffietoestel mag max. 1,5 m bedragen
- De stopkraan moet eenvoudig bereikbaar blijven en zich in dezelfde ruimte als het toestel bevinden.
- Dynamische waterdruk: min. 1 bar bij 10 L/min
- Statische waterdruk: max. 8 bar non-shock
- Waterhardheid : ≤ 6° DH. Indien niet dan wordt er een Brita waterfilter geplaatst.

## OVERIGE VOORZIENINGEN

- Voor o.a. espressotoestellen dient een opening van ± 8 cm (5) in de kast en een afvoerbuis (6) aanwezig te zijn.
- Bij gebruik van een vuilwaterafvoer is een 50 mm afvoerbuis (6) van toepassing (binnen 1 m afstand van het toestel)
- Onze installatietechnicus zorgt voor de installatie van het toestel vanaf de wandcontactdoos en de stopkraan. Voor doorvoeropeningen in werkbladen dient u zelf te zorgen.

# WAT MOET U VOORZIEN?

## ELEKTRICITEIT (BEREIKBAAR, MAX. 1 m van MACHINE)

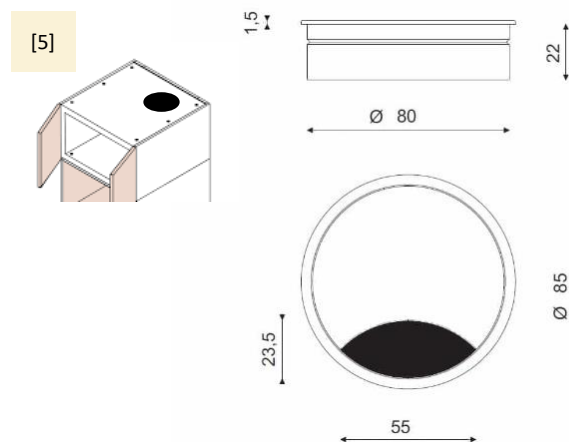


## DRINKWATERAANSLUITING (BEREIKBAAR, MAX. 1 m van MACHINE)



## OVERIGE VOORZIENINGEN

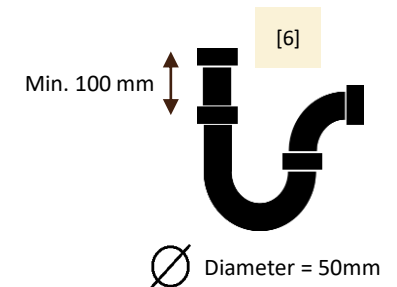
### Kabel- en waterdoorvoer:



Voorbeeld



### Vuilwater afvoer:



INSTALLATIEFICHE

## BETAALSYSTEMEN

### PAYTER® CASHLESS (optioneel)

Het Payter® cashless betaalsysteem wordt rechts van het toestel geplaatst

Combibox Afmetingen: 270 x 125 x 140 (hxbxd)

### Payter® cashless payment (optioneel)



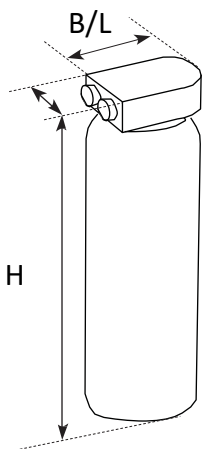
Combibox cashless payment



Betaalterminal

QR scanner (optioneel)

## Brita® waterontharder



Gebruik van een Brita® waterontharder is noodzakelijk indien de waterhardheid meer dan 6° DH bedraagt.

Waterontharder / Adoucisseur d'eau		Hoogte / Hauteur	Breedte / Largeur
Purity C300	81006063	464	125
Purity C500	81006064	553	149

## Flojet® watertankkit

In geval dat er geen vaste wateraansluiting ter beschikking is moet er gebruik gemaakt worden van een Flojet® watertankkit.

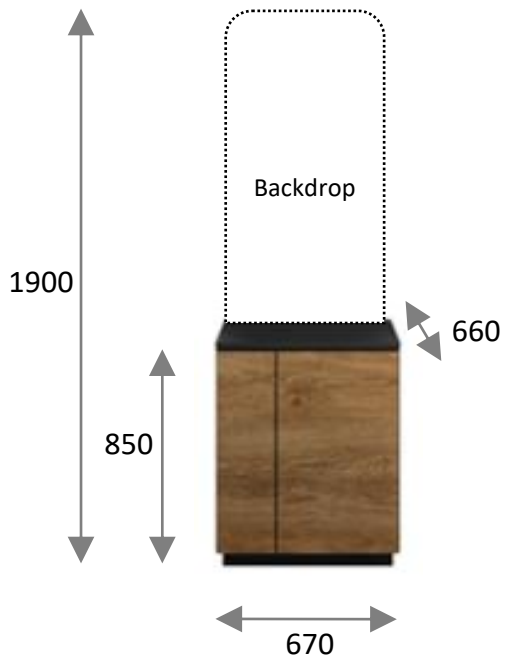
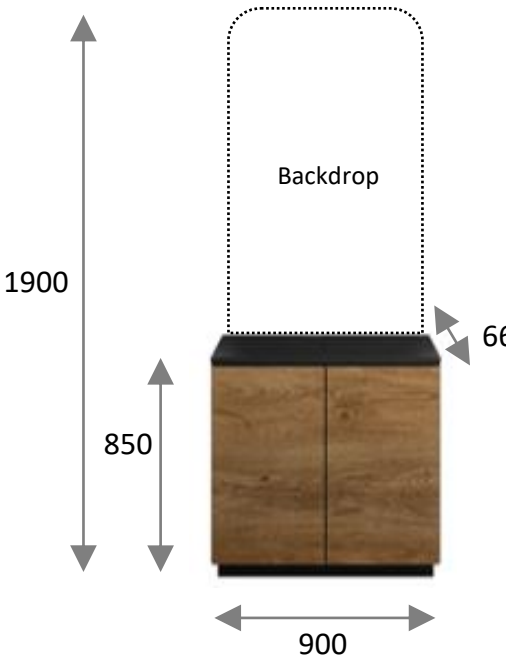
Flojet 2x Bidon 16L (230V pomp)	Hoogte / Hauteur	Breedte / Largeur	Diepte / Profondeur
81003244	600	190	290

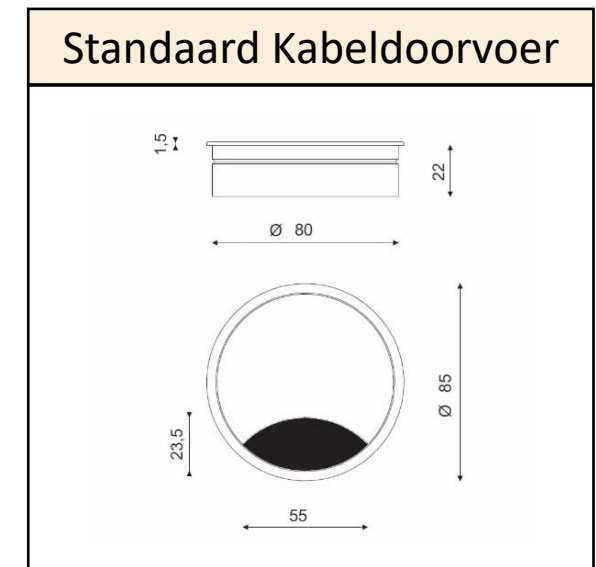
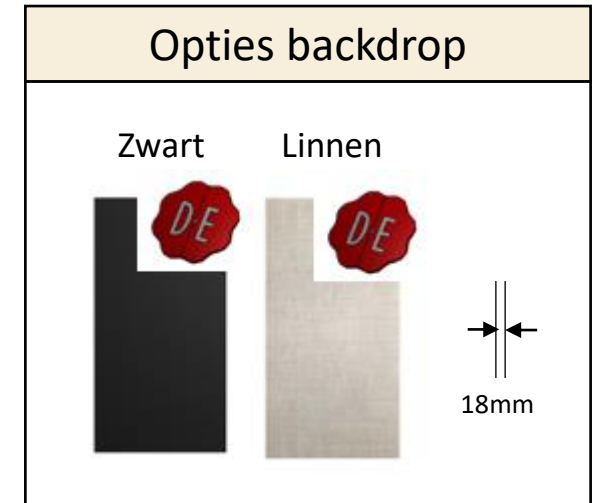


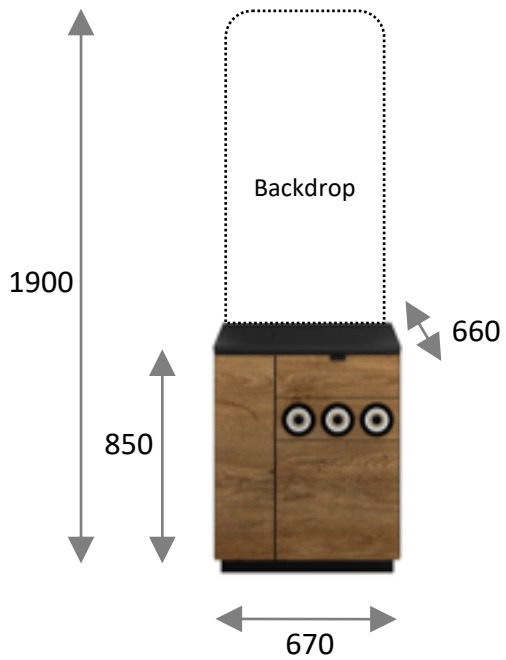
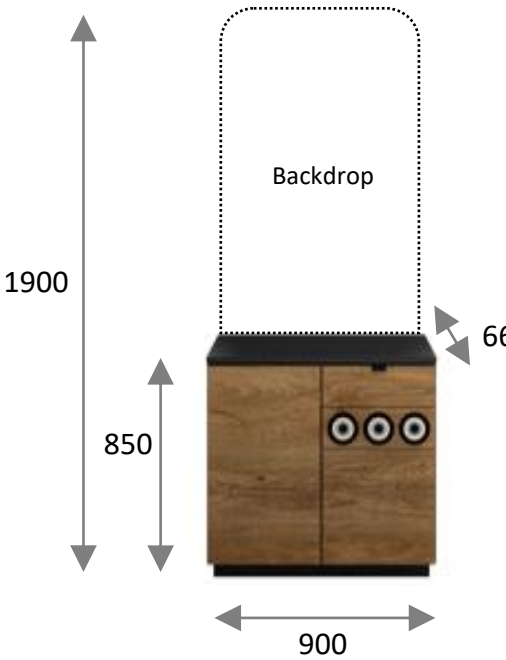
## Verlengsnoer



Ext cable duo: MACH + Option 230V	Lengte / Longueur	Capaciteit / Capacité
81003244	2,5m	3500W / 16A

Cabinet Basic 67 Wood	Cabinet Basic 90 Wood
 <ul style="list-style-type: none"> <li>• Standaard voorzien van kabeldoorvoer</li> <li>• De Cabinet Basic 67 Wood is <u>niet</u> geschikt voor het espresso toestel in combinatie met de koelkast!</li> <li>• Trolley met grote wielen optioneel</li> </ul>	 <ul style="list-style-type: none"> <li>• Standaard voorzien van kabeldoorvoer</li> <li>• Trolley met grote wielen optioneel</li> </ul>



Cabinet Standard 67 Wood	Cabinet Standard 90 Wood
 <ul style="list-style-type: none"> <li>• 3 dispensers en 1 schuif</li> <li>• Standaard voorzien van kabeldoorvoer</li> <li>• De Cabinet Standard 67 Wood is <u>niet</u> geschikt voor het espresso toestel in combinatie met de koelkast!</li> <li>• De Cabinet Standard 67 Wood onderzetskast is <u>niet</u> geschikt voor de combinatie Flojet® met droesdoorvoer!</li> <li>• Trolley met grote wielen optioneel</li> </ul>	 <ul style="list-style-type: none"> <li>• 3 dispensers en 1 schuif</li> <li>• Standaard voorzien van kabeldoorvoer</li> <li>• Trolley met grote wielen optioneel</li> </ul>

