

INSTALLATIEFICHE

Soul Self-Service

59003726

TECHNISCHE GEGEVENS

- Gewicht (leeg): Circa 55 kg.
- Afmetingen: 764 x 582 x 576 (hxbxd)
- Benodigde ruimte: 964 x 782 x 676 (hxbxd)
- Opgenomen vermogen : 3,6 kW (230 V)

ALGEMENE INFORMATIE

Het is noodzakelijk dat de aansluitpunten voor water en elektriciteit op de juiste manier aanwezig zijn voor een correcte plaatsing. (zie installatievoorwaarden)

De wandcontactdoos en stopkraan dienen in dezelfde ruimte en binnen 1 meter van de apparatuur aanwezig te zijn en ten alle tijden eenvoudig bereikbaar te zijn.

De apparatuur is alleen geschikt voor gebruik binnenshuis (temperatuur: 1-32 °C, luchtvochtigheid: < 80% RH)

Plaats de apparatuur op een stabiel oppervlak of meubel, dat berekend is op het totale gewicht.

Onze installatietechnicus zorgt voor de installatie van de machine vanaf de wandcontactdoos en de stopkraan. Voor doorvoeropeningen in werkbladen dient u zelf te zorgen.

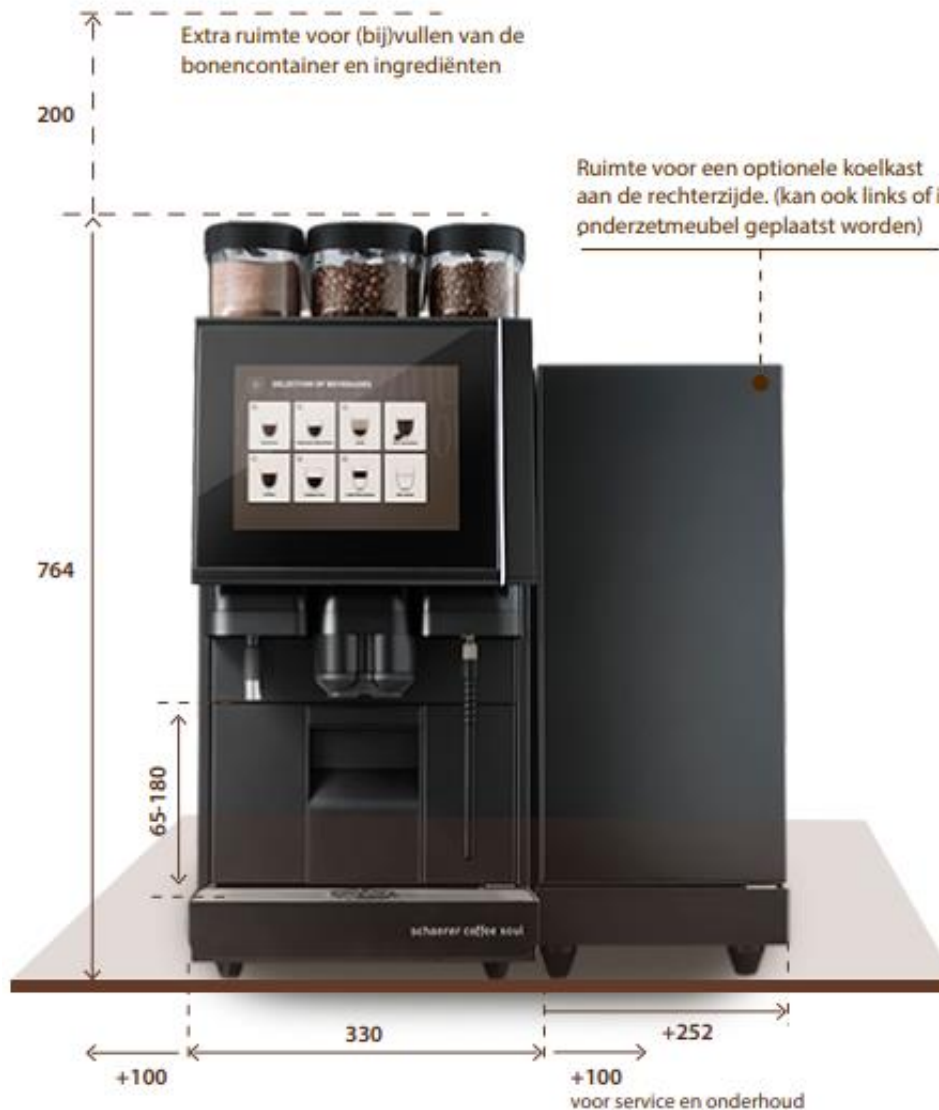
Indien er niet aan de juiste voorwaarden wordt voldaan dan bestaat het risico dat de koffiemachine niet geplaatst kan worden en dat er additionele kosten kunnen worden aangerekend.

Voor meer informatie kunt u contact opnemen met de technische helpdesk via het e-mailadres BE-LU-installations.Pro@JDEcoffee.com of via uw JDE contactpersoon.

Meer info op:

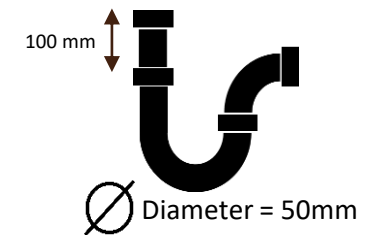
www.jacobsdouweegbertsprofessional.be

Vooraanzicht



JDE | PROFESSIONAL

2 x 230V



Wijzigingen voorbehouden. Alle maten in mm.

INSTALLATIEFICHE

Soul Self-Service

59003726

TECHNISCHE GEGEVENS

- Gewicht (leeg): Circa 55 kg.
- Afmetingen: 764 x 582 x 576 (hxbxd)
- Benodigde ruimte: 964 x 782 x 676 (hxbxd)
- Opgenomen vermogen : 3,6 kW (230 V)

ALGEMENE INFORMATIE

Het is noodzakelijk dat de aansluitpunten voor water en elektriciteit op de juiste manier aanwezig zijn voor een correcte plaatsing. (zie installatievoorwaarden)

De wandcontactdoos en stopkraan dienen in dezelfde ruimte en binnen 1 meter van de apparatuur aanwezig te zijn en ten alle tijden eenvoudig bereikbaar te zijn.

De apparatuur is alleen geschikt voor gebruik binnenshuis (temperatuur: 1-32 °C, luchtvochtigheid: < 80% RH)

Plaats de apparatuur op een stabiel oppervlak of meubel, dat berekend is op het totale gewicht.

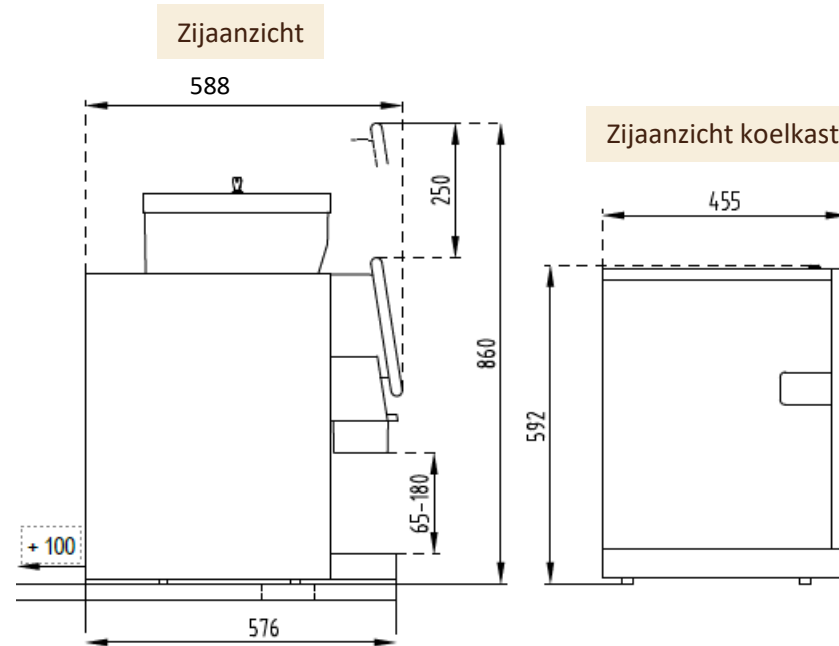
Onze installatietechnicus zorgt voor de installatie van de machine vanaf de wandcontactdoos en de stopkraan. Voor doorvoeropeningen in werkbladen dient u zelf te zorgen.

Indien er niet aan de juiste voorwaarden wordt voldaan dan bestaat het risico dat de koffiemachine niet geplaatst kan worden en dat er additionele kosten kunnen worden aangerekend.

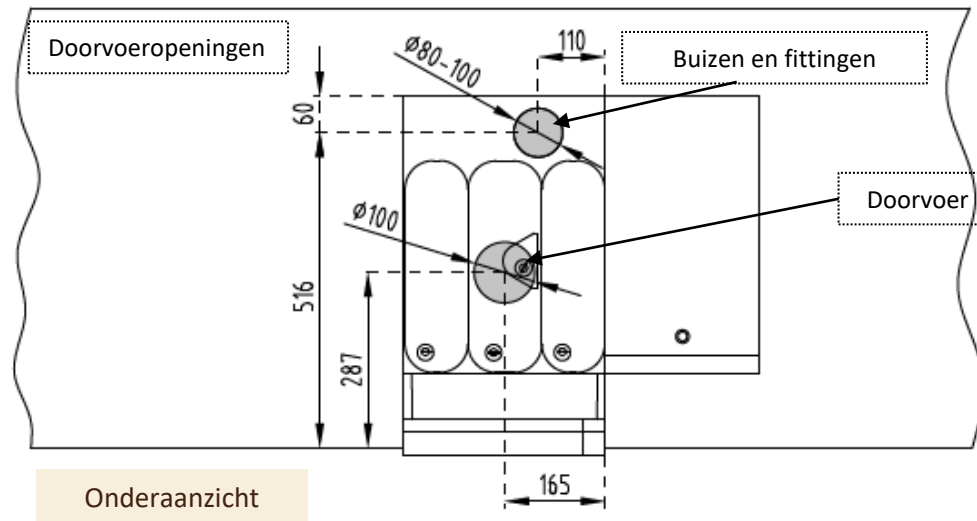
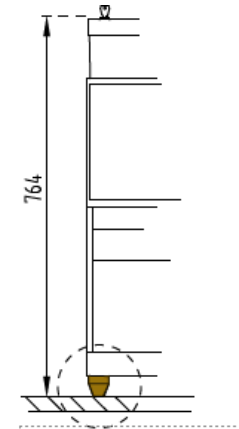
Voor meer informatie kunt u contact opnemen met de technische helpdesk via het e-mailadres BE-LU-installations.Pro@JDEcoffee.com of via uw JDE contactpersoon.

Meer info op:

www.jacobsdouweegbertsprofessional.be



Alle maten zijn inclusief ophoogpoten (32 mm lager).



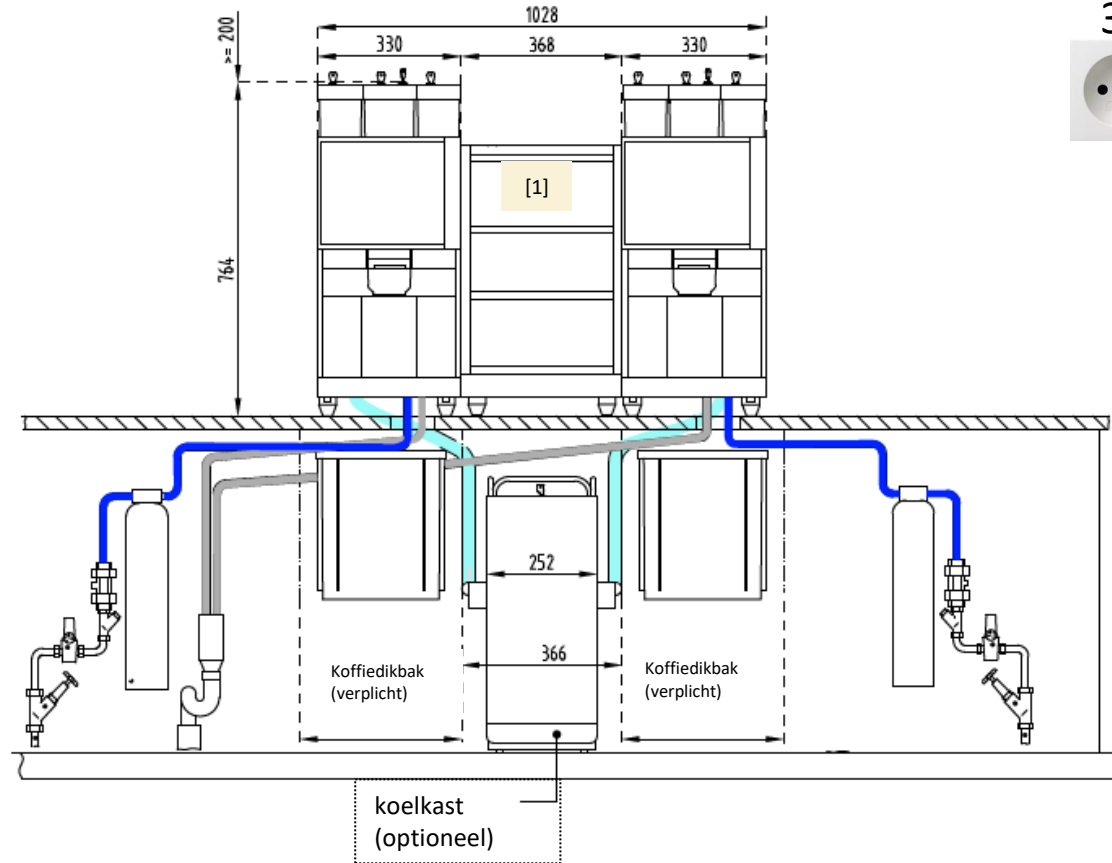
Machine-optie: Dubbele machine

De shaerer soul kan worden geïnstalleerd als een dubbele machine, met een keuze uit een centrale koelkast, Cup'n'Cool of kopjeswarmer module tussen de twee machines. De centrale koelkast kan ook in de kast worden geplaatst, maar een brede kast is ook beschikbaar als optie.

Hiervoor heb je 2 stopcontacten nodig en een aparte toegang tot de watertoevoer tussen de twee machines, zodat er minstens één gebruikt kan worden als de andere defect raakt.

[1] Hier is een brede Cup'n'Cool afgebeeld, met een totale breedte van 1028 mm, waarbij aan elke kant 100 mm moet worden toegevoegd voor onderhoud. Benodigde ruimte: 1228 mm.

3x230V



INSTALLATIEFICHE

KOELKAST (optioneel)

In combinatie met de optionele droesbak wordt de koelkast aan de rechterzijde of rechtsonder het toestel geplaatst. In het geval dat er geen droesbak geplaatst is kan de koelkast ook onder of links onder het toestel geplaatst worden.

CUP 'N' COOL BREDE VERSIE (optioneel)

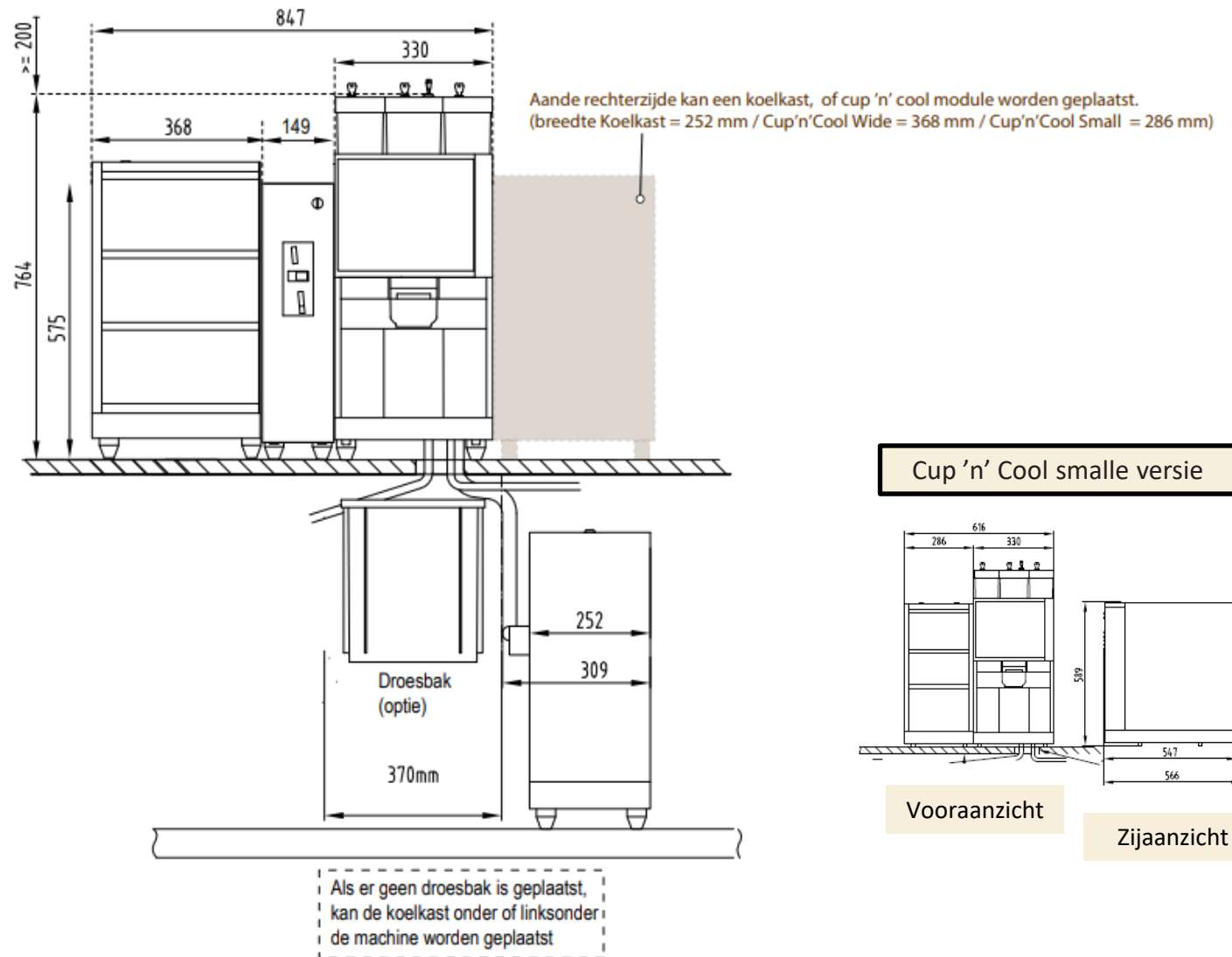
De cup 'n' cool brede versie (368 mm) wordt rechts van het toestel geplaatst. De Cup 'n' Cool brede versie vereist een extra wandcontactdoos.

CUP 'N' COOL SMALLE VERSIE (optioneel)

De cup 'n' cool brede versie (286 mm) wordt rechts van het toestel geplaatst. De Cup 'n' Cool smalle versie vereist een extra wandcontactdoos.

DROESBAK (optioneel)

De optionele droesbak voor de afvoer van koffieresten wordt onder het toestel geplaatst.



INSTALLATIEFICHE

KOPPENWARMER (optioneel)

De optionele koppenwarmer kan zowel links als rechts van het toestel geplaatst worden. De koppenwarmer vereist een extra wandcontactdoos.

Smalle uitvoering: 160 W / 30 kg

Brede uitvoering: 170 W / 34 kg

FLAVOR-POINT SIROOP DISPENSER

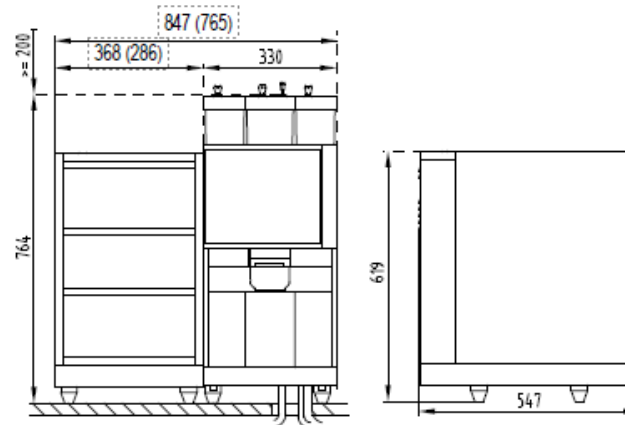
(optioneel)

De optionele Flavor-point siroop dispenser kan zowel links als rechts van het toestel geplaatst worden. De dispenser vereist een extra wandcontactdoos en heeft een gewicht van 10,4 kg.

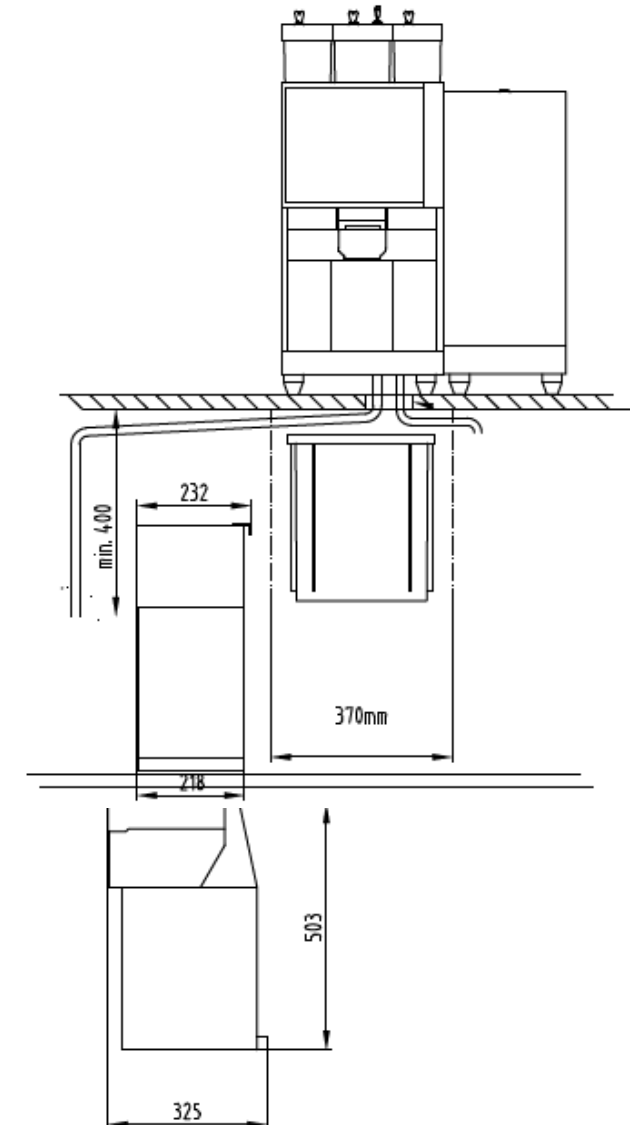
Koppenwarmer

Vooraanzicht

Zijaanzicht



Flavor-point siroop dispenser



Installatievoorwaarden

ELEKTRICITEIT (CONFORM AREI)

- 230V 50/60Hz, 16A met penaarde
- Max. 1 meter verwijderd van het toestel
- Op een aparte elektriciteitsgroep geplaatst
- Het maximale vermogen bedraagt: zie fiche toestel
- Stekker moet eenvoudig bereikbaar blijven
- Toestellen mogen niet rechtstreeks (1) aangesloten worden op het leidingnet
- Verlengsnoeren (2) alleen toegestaan indien deze geschikt en veilig zijn. (zie accessoires)
- Min. 50 cm afstand tussen het wateraansluitpunt en de wandcontactdoos
- De wandcontactdoos mag niet onder het wateraansluitpunt geplaatst zijn

DRINKWATERAANSLUITING

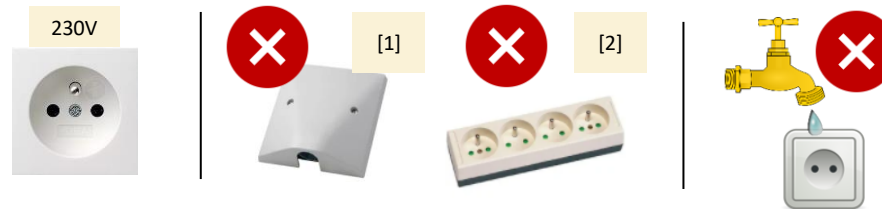
- Leidingdikte moet 15 mm zijn en voorzien zijn van een controleerbare keerklep (3) en stopkraan (4)
- De stopkraan (4) dient een aansluiting te hebben van 3/4 inch of 3/8 inch
- De afstand tussen de waterleiding en het koffietoestel mag max. 1,5 m bedragen
- De stopkraan moet eenvoudig bereikbaar blijven en zich in dezelfde ruimte als het toestel bevinden.
- Dynamische waterdruk: min. 1 bar bij 10 L/min
- Statische waterdruk: max. 8 bar non-shock
- Waterhardheid : $\leq 6^\circ$ DH. Indien niet dan wordt er een Brita waterfilter geplaatst.

OVERIGE VOORZIENINGEN

- Voor o.a. espressotoestellen dient een opening van ± 8 cm (5) in de kast en een afvoerbuis (6) aanwezig te zijn.
- Bij gebruik van een vuilwaterafvoer is een 50 mm afvoerbuis (6) van toepassing (binnen 1 m afstand van het toestel)
- Onze installatietechnicus zorgt voor de installatie van het toestel vanaf de wandcontactdoos en de stopkraan. Voor doorvoeropeningen in werkbladen dient u zelf te zorgen.

WAT MOET U VOORZIEN?

ELEKTRICITEIT (BEREIKBAAR, MAX. 1 m van MACHINE)

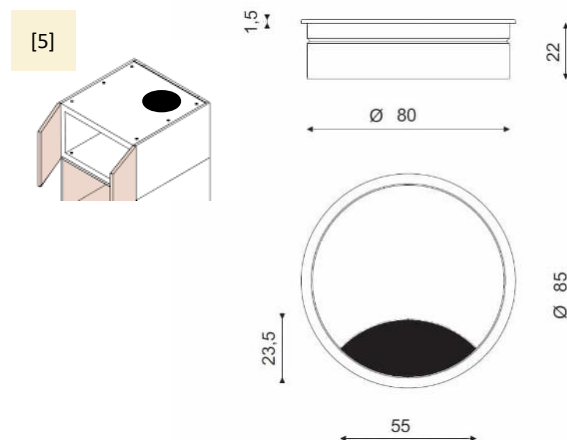


DRINKWATERAANSLUITING (BEREIKBAAR, MAX. 1 m van MACHINE)



OVERIGE VOORZIENINGEN

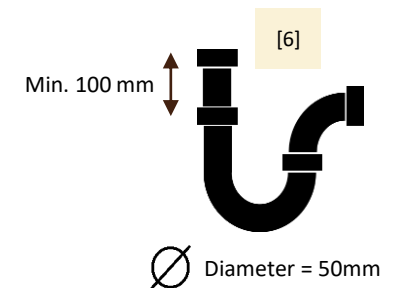
Kabel- en waterdoorvoer:



Voorbeeld



Vuilwater afvoer:



BETAALSYSTEMEN

COIN CHANGER (optioneel)

De coin changer wordt geplaatst aan de linkerkant van het toestel.

(Bij het gebruik van een coin changer in combinatie met de optionele koelkast komt de koelkast rechts van het toestel te staan)

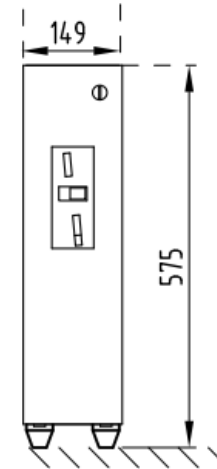
- Afmetingen: 764 x 731 x 576 (hxlxp)
- Benodigde ruimte: 964 x 931 x 676 (hxlxp)

PAYTER® CASHLESS (optioneel)

Het Payter® cashless betaalsysteem kan zowel links als rechts van het toestel geplaatst worden.

Combibox Afmetingen: 270 x 125 x 140 (hxbxd)

Coin changer (optioneel)



Payter® cashless payment (optioneel)



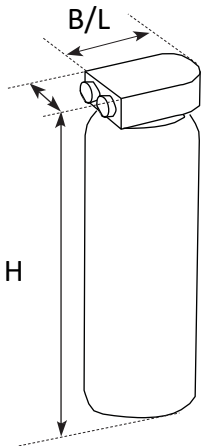
Combibox cashless payment



Betaalterminal

QR scanner (optioneel)

Brita® waterontharder



Gebruik van een Brita® waterontharder is noodzakelijk indien de waterhardheid meer dan 6° DH bedraagt.

Waterontharder / Adoucisseur d'eau		Hoogte / Hauteur	Breedte / Largeur
Purity C300	81006063	464	125
Purity C500	81006064	553	149

Verlengsnoer



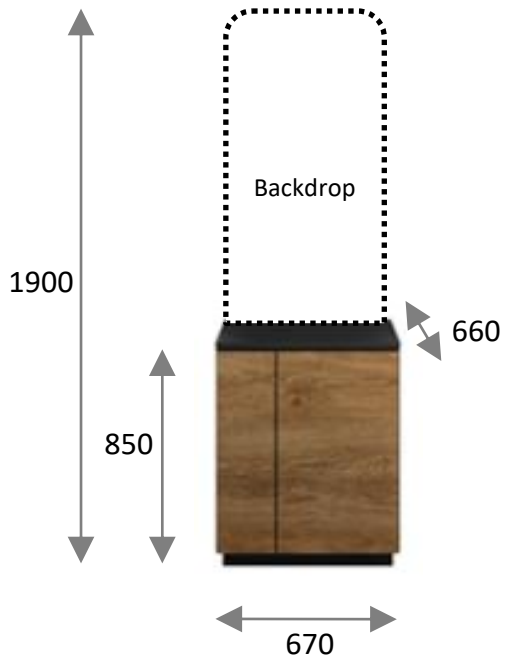
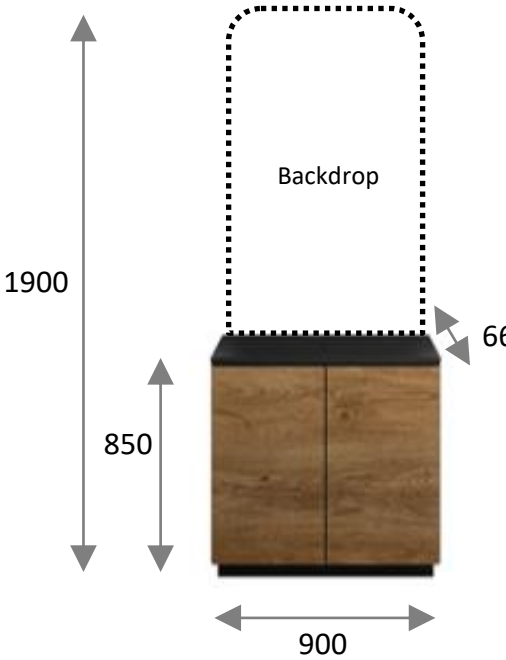
Ext cable duo: MACH + Option 230V	Lengte / Longueur	Capaciteit / Capacité
81003244	2,5m	3500W / 16A

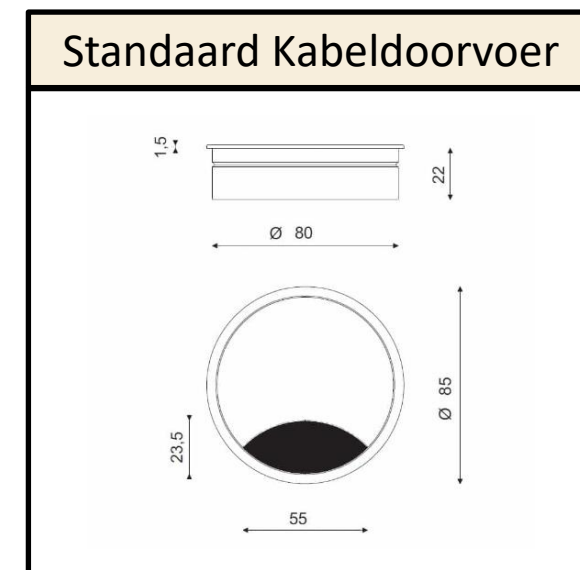
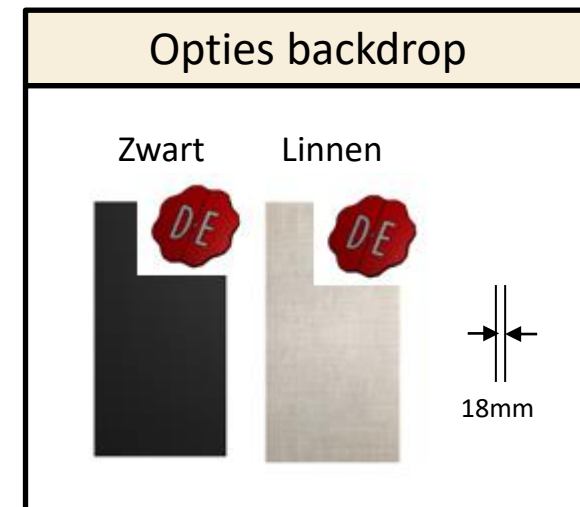
Flojet® watertankkit

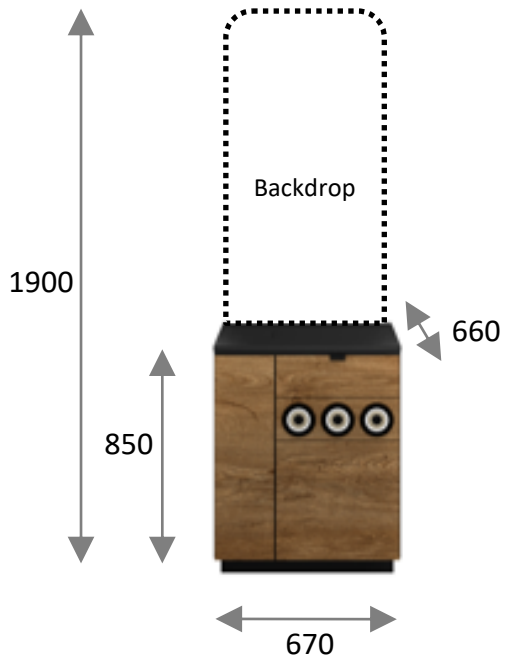
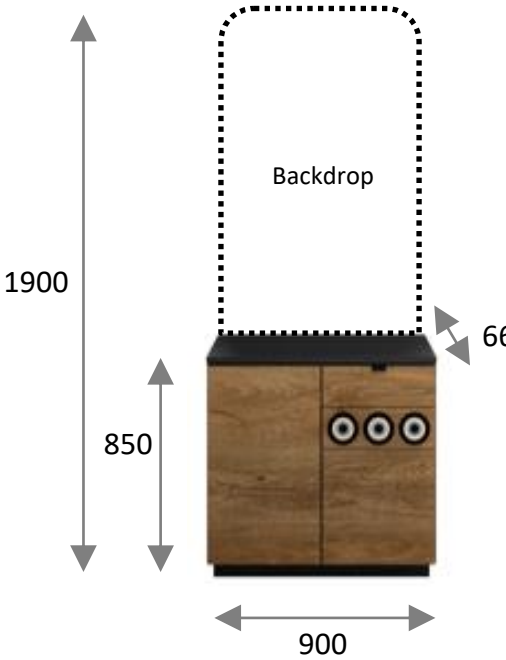
In geval dat er geen vaste wateraansluiting ter beschikking is moet er gebruik gemaakt worden van een Flojet® watertankkit.

Flojet 2x Bidon 16L (230V pomp)	Hoogte / Hauteur	Breedte / Largeur	Diepte / Profondeur
81003244	600	190	290



Cabinet Basic 67 Wood	Cabinet Basic 90 Wood
 <ul style="list-style-type: none"> • Standaard voorzien van kabeldoorvoer • De Cabinet Basic 67 Wood is <u>niet</u> geschikt voor het espresso toestel in combinatie met de koelkast! • Trolley met grote wielen optioneel 	 <ul style="list-style-type: none"> • Standaard voorzien van kabeldoorvoer • Trolley met grote wielen optioneel



Cabinet Standard 67 Wood	Cabinet Standard 90 Wood
 <ul style="list-style-type: none"> • 3 dispensers en 1 schuif • Standaard voorzien van kabeldoorvoer • De Cabinet Standard 67 Wood is <u>niet</u> geschikt voor het espresso toestel in combinatie met de koelkast! • De Cabinet Standard 67 Wood onderzetskast is <u>niet</u> geschikt voor de combinatie Flojet® met droesdoorvoer! • Trolley met grote wielen optioneel 	 <ul style="list-style-type: none"> • 3 dispensers en 1 schuif • Standaard voorzien van kabeldoorvoer • Trolley met grote wielen optioneel

