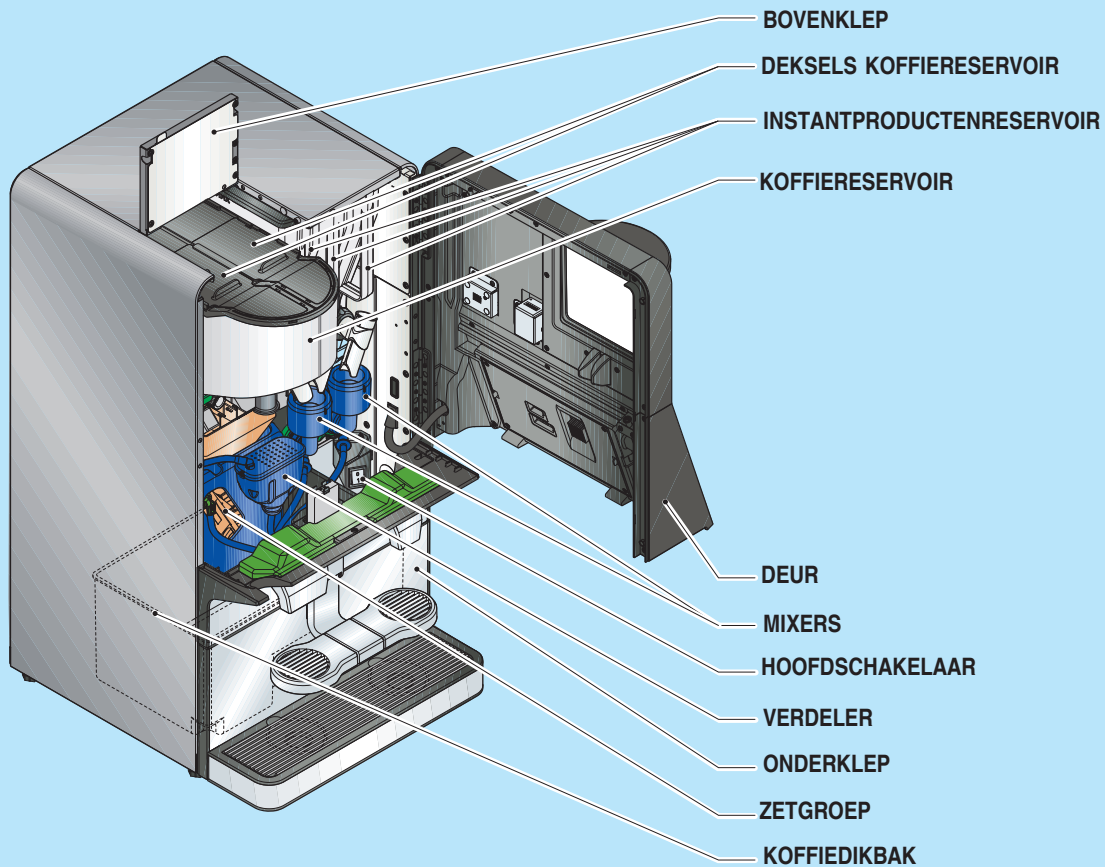
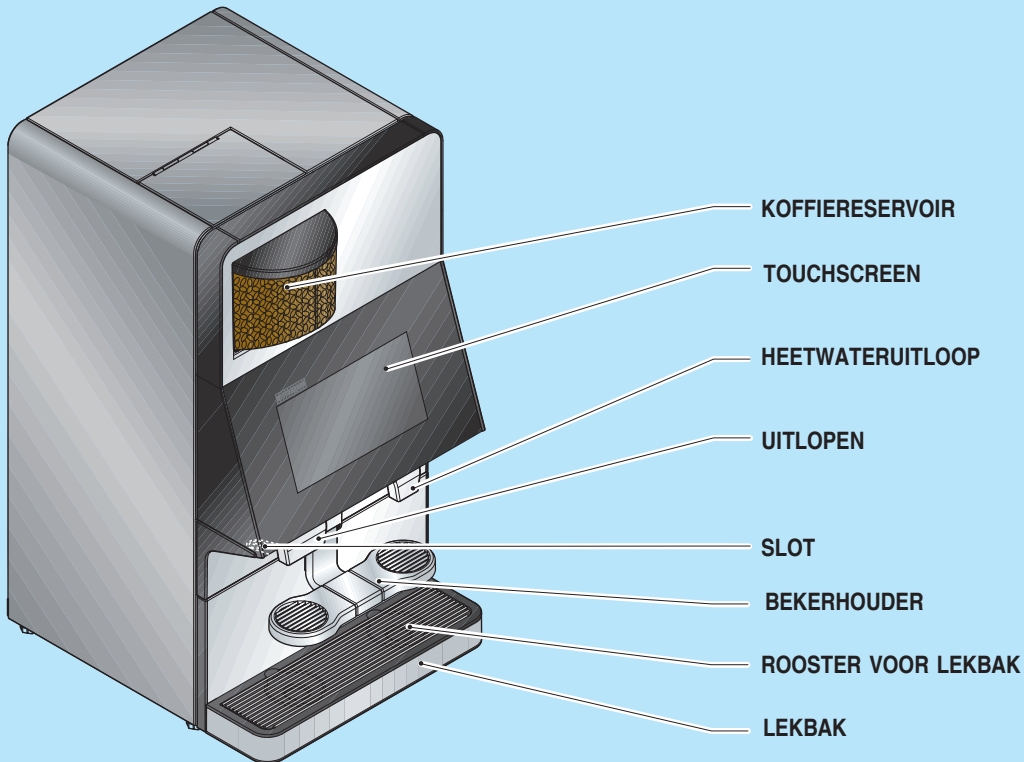
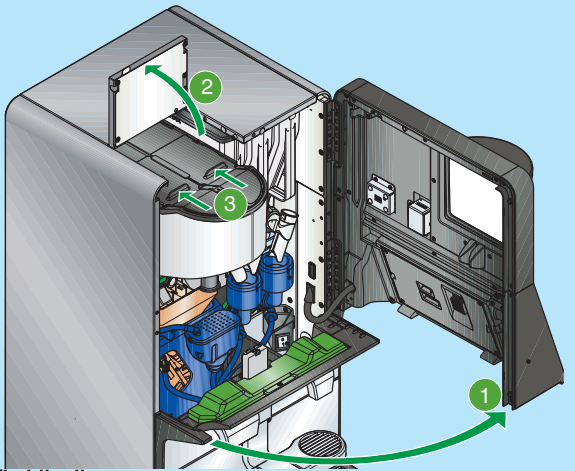




Voor het reinigen kunnen specifieke reinigingsmiddelen voor koffiemachines worden gebruikt. Volg de aanwijzingen van de fabrikant voor dosering, de toepassing en inwerkingsduur.



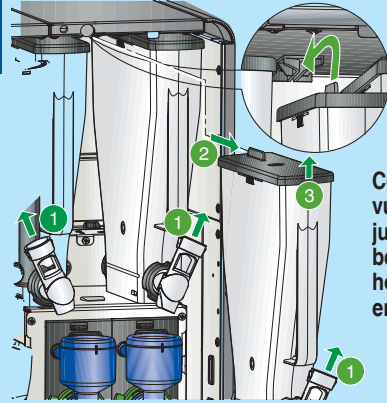
1



Koffie bijvullen

1. Open de deur van de machine.
2. Klap de bovenklep omhoog.
3. Schuif het deksel open en vul het koffiereservoir bij.
4. Als de niveaucontrole van de reservoirs actief is, voer dan de bijgevoelde hoeveelheid in met behulp van de functie "dagelijkse handelingen".

2

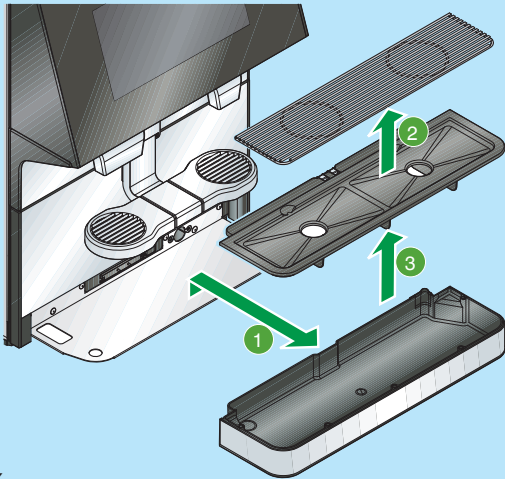


Controleer of de bij te vullen producten op de juiste manier zijn bewaard en de houdbaarheidsdatum ervan niet is verstreken

Instantproducten bijvullen

1. Til de poederstrooiers op.
2. Verwijder het reservoir uit de houder.
3. Open het deksel en vul het reservoir.
4. Plaats het reservoir terug en let erop dat het goed in de geleider wordt geschoven.
5. Als de niveaucontrole van de reservoirs actief is, voer dan de bijgevoelde hoeveelheid in met behulp van de functie "dagelijkse handelingen".

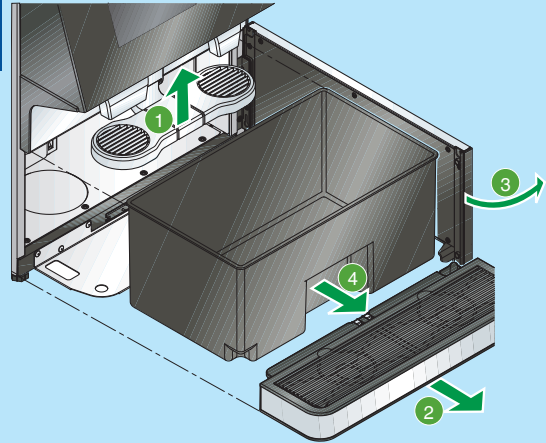
1



lekbak

1. Pak de lekbak aan beide kanten vast, til de bak iets op en trek hem naar buiten.
2. Verwijder het rooster en de afdekplaat en maak de bak leeg. Was de onderdelen af met een neutraal reinigingsmiddel en let erop dat alle resten worden verwijderd.

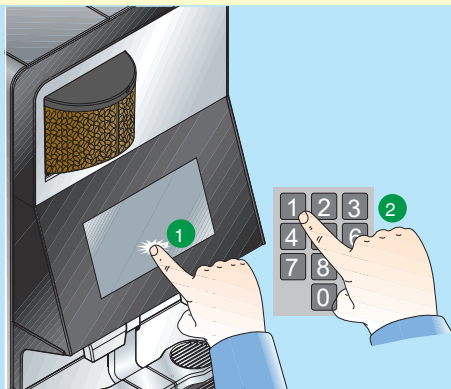
2



Koffiedikbak

1. Duw de bekerhouder omhoog.
2. Verwijder de lekbak.
3. Open de onderklep, verwijder de koffiedikbak en spoel deze schoon.
4. Stel met de functie "dagelijkse handelingen" de teller voor de melding "koffiedikbak vol" weer op 0.

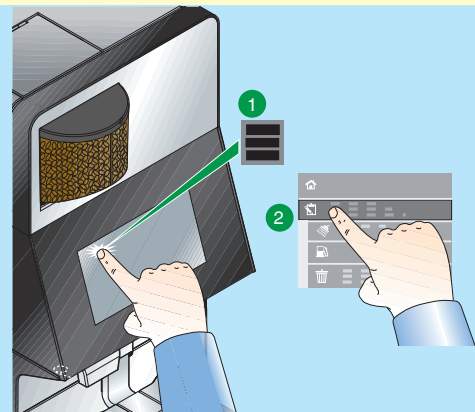
1



Noteer het ingestelde wachtwoord

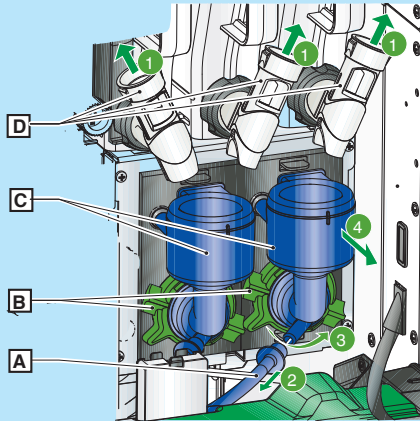
De functie "dagelijkse handelingen" is op de volgende manieren toegankelijk:
 • Open de deur van de machine.
 • Of indien inschakeling via menu is ingesteld:
 • Druk minstens 2 seconden op het merklogo (indien inschakeling via menu is ingesteld).

2



1. Druk op om het menu te openen.
2. Druk op de functie "dagelijkse handelingen".
3. Selecteer de gewenste functie.
 - Reservoirs bijvullen: invoeren hoeveel product er is bijgevoeld
 - Vulniveaus opvangbakken resetten: wissen melding "opvangbakken vol"
 - Reinigingsfuncties
4. Druk op en vervolgens op om het menu te verlaten.

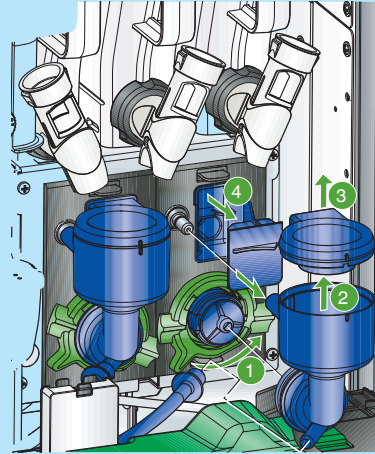
1



Mixer demonteren

1. Til de poederstrooiers (D) op.
2. Koppel de leiding (A) los van de mixer.
3. Draai het borghendeltje (B) voor de mixer linksom.
4. Verwijder de mixer (C).

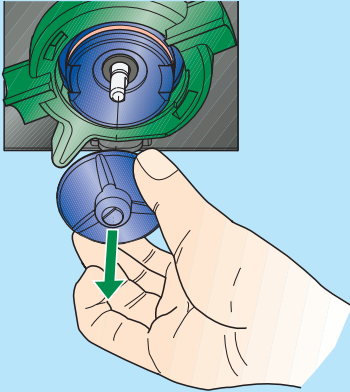
2



Mixer demonteren

1. Maak de leiding los van de mixer.
2. Draai het borghendeltje voor de mixer linksom.
3. Haal de mixer uit elkaar en maak alle onderdelen goed schoon. Verwijder zichtbare resten en aanslag.

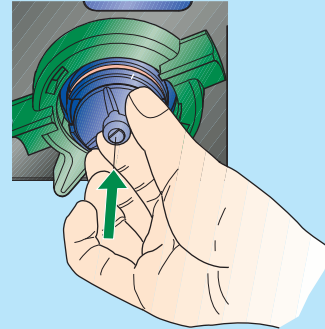
3



Mengschijf demonteren

1. Trek licht aan de mengschijf om deze van de mixer te verwijderen.
2. Maak de mengschijf schoon en verwijder zichtbare resten en aanslag.
3. Was de blauwe onderdelen af onder een straal warm water. Gebruik hiervoor een schone borstel en, indien nodig, een voedselveilig reinigingsmiddel.
4. Droog de onderdelen af met keukenpapier.

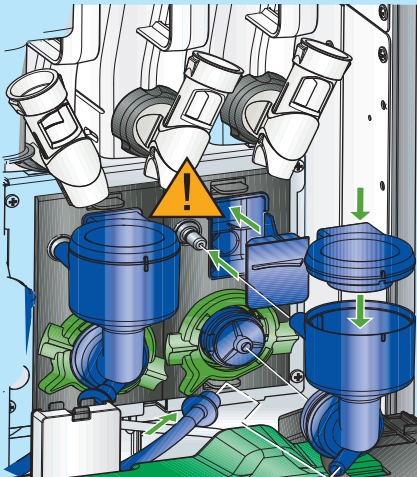
4



Mengschijf monteren

1. Plaats de mengschijf terug en druk deze vast.
2. Zorg dat de mengschijf volledig wordt aangedrukt.

5

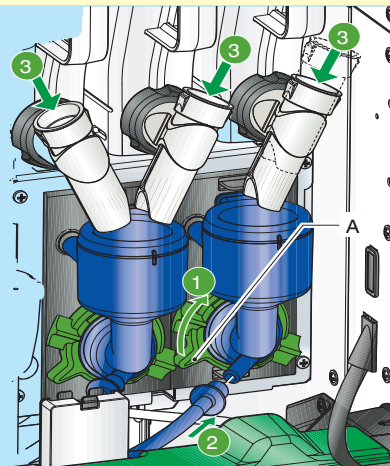


Mixer monteren

1. Zet alle onderdelen weer in elkaar en plaats de mixer terug.
- Controleer of de mixer goed vastzit.**



6

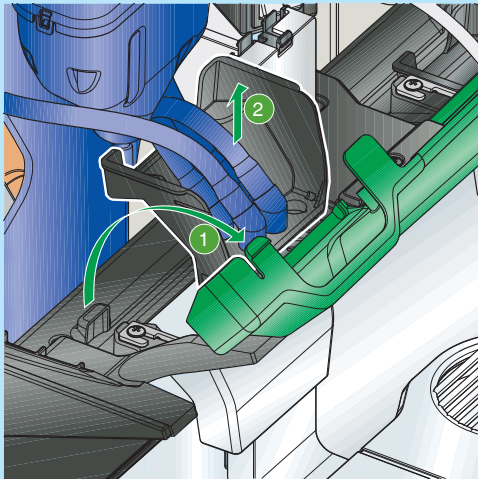


Mixer monteren

1. Draai het borghendeltje (A) rechtsom om de mixer in de machine vast te klemmen.
2. Sluit de leidingen weer op de mixer aan.
3. Breng de poederstrooiers omlaag.

7

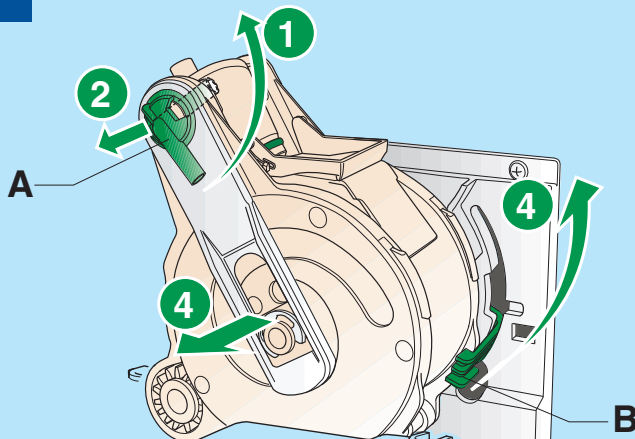
UITLOPEN REINIGEN

**Uitlopen demonteren**

1. Open het deksel.
2. Verwijder de houder voor de uitlopen (het zwarte deel).
3. Maak leidingen los en verwijder de uitlopen.
4. Was de onderdelen af onder een straal warm water. Gebruik hiervoor een schone borstel en, indien nodig, een voedselveilig reinigingsmiddel.
5. Droog de onderdelen af met keukenpapier.

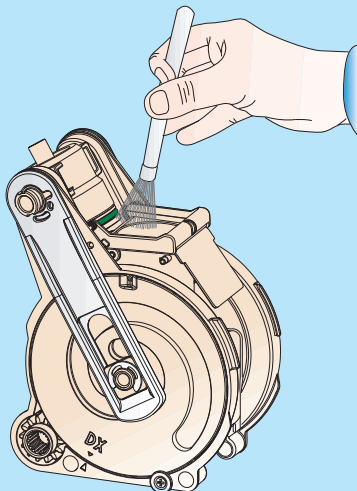
8

ZETGROEP REINIGEN

**Zetgroep demonteren en reinigen**

1. Draai de koffietuit (A) 90° en trek deze naar buiten.
2. Draai het borghendeltje (B) in horizontale stand.
3. Verwijder de zetgroep.

9

**Zetgroep reinigen**

1. Het verdient aanbeveling telkens bij het bijvullen van de machine of in elk geval wekelijks eventuele koffieresten rond de zetgroep te verwijderen.
2. Verwijder de resten met een borstel of kleine stofzuiger.
3. Spoel de zetgroep af onder een straal water.
4. Plaats de zetgroep terug door de handelingen voor demontage in omgekeerde volgorde uit te voeren.