

INSTALLATIEFICHE

Bolero Turbo Touch

- 2 canisters 230V of 400V
- 4 canisters 230V of 400V

59000773

TECHNISCHE GEGEVENS

- Gewicht (leeg): Circa 27,8 kg
- Afmetingen: 845 x 326 x 504 (hxbxd)
- Benodigde ruimte: 1145 x 426 x 604 (hxbxd)
- Opgenomen vermogen: 10,5 kW (400V)
 - 3,5 kW (230V)

ALGEMENE INFORMATIE

Het is noodzakelijk dat de aansluitpunten voor water en elektriciteit op de juiste manier aanwezig zijn voor een correcte plaatsing. (zie installatievoorwaarden)

De wandcontactdoos en stopkraan dienen in dezelfde ruimte en binnen 1 meter van de apparatuur aanwezig te zijn en ten alle tijden eenvoudig bereikbaar te zijn. De apparatuur is alleen geschikt voor gebruik binnenshuis (temperatuur: 1-32 °C, luchtvochtigheid: < 80% RH)

Plaats de apparatuur op een stabiel oppervlak of meubel, dat berekend is op het totale gewicht.

Onze installatietechnicus zorgt voor de installatie van de machine vanaf de wandcontactdoos en de stopkraan. Voor doorvoeropeningen in werkbladen dient u zelf te zorgen. Indien er niet aan de juiste voorwaarden wordt voldaan dan bestaat het risico dat de koffiemachine niet geplaatst kan worden en dat er additionele kosten kunnen worden aangerekend.

⚠ Let op : Deze machine kan sporen van melk bevatten, wat een allergische reactie kan veroorzaken. Informeer de klanten indien nodig en/of op basis van het risico.

Voor meer informatie kunt u contact opnemen met de technische helpdesk via het e-mailadres BE-LU-installations.Pro@JDEcoffee.com of via uw JDE contactpersoon.

Meer info op:

www.jacobsdouweegbertsprofessional.be



JDE | PROFESSIONAL



230V *



Optie : 400V* (Vynckier)



Optie : 400V* (CEE)



* Geen ombouw van 230V > 400V mogelijk of vice versa.

Wijzigingen voorbehouden. Alle afmetingen in mm.

INSTALLATIEFICHE

Bolero Turbo Touch

- 2 canisters 230V of 400V
- 4 canisters 230V of 400V

59000773

TECHNISCHE GEGEVENS

- Gewicht (leeg): Circa 27,8 kg
- Afmetingen: 845 x 326 x 504 (hxbxd)
- Benodigde ruimte: 1145 x 426 x 604 (hxbxd)
- Opgenomen vermogen: 10,5 kW (400V)
 - 3,5 kW (230V)

ALGEMENE INFORMATIE

Het is noodzakelijk dat de aansluitpunten voor water en elektriciteit op de juiste manier aanwezig zijn voor een correcte plaatsing. (zie installatievoorwaarden)

De wandcontactdoos en stopkraan dienen in dezelfde ruimte en binnen 1 meter van de apparatuur aanwezig te zijn en ten alle tijden eenvoudig bereikbaar te zijn. De apparatuur is alleen geschikt voor gebruik binnenshuis (temperatuur: 1-32 °C, luchtvochtigheid: < 80% RH)

Plaats de apparatuur op een stabiel oppervlak of meubel, dat berekend is op het totale gewicht.

Onze installatietechnicus zorgt voor de installatie van de machine vanaf de wandcontactdoos en de stopkraan. Voor doorvoeropeningen in werkbladen dient u zelf te zorgen. Indien er niet aan de juiste voorwaarden wordt voldaan dan bestaat het risico dat de koffiemachine niet geplaatst kan worden en dat er additionele kosten kunnen worden aangerekend.

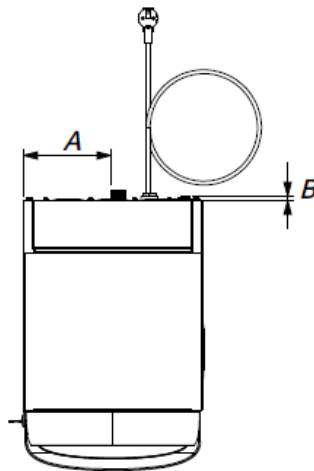
⚠ Let op : Deze machine kan sporen van melk bevatten, wat een allergische reactie kan veroorzaken. Informeer de klanten indien nodig en/of op basis van het risico.

Voor meer informatie kunt u contact opnemen met de technische helpdesk via het e-mailadres BE-LU-installations.Pro@JDEcoffee.com of via uw JDE contactpersoon.

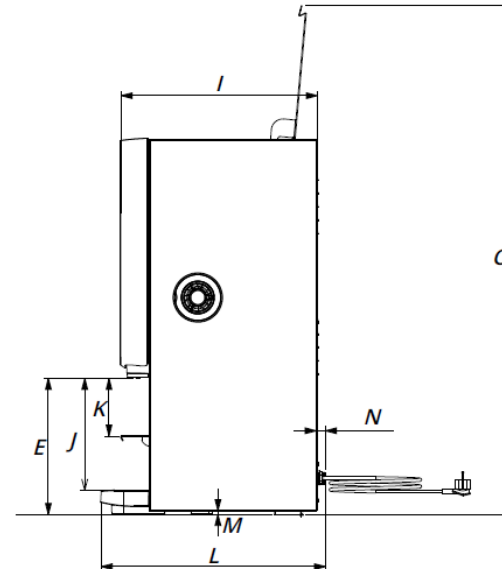
Meer info op:

www.jacobsdouweegbertsprofessional.be

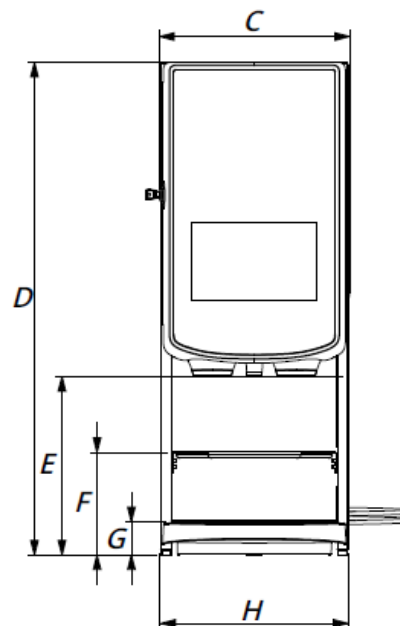
Bovenaanzicht



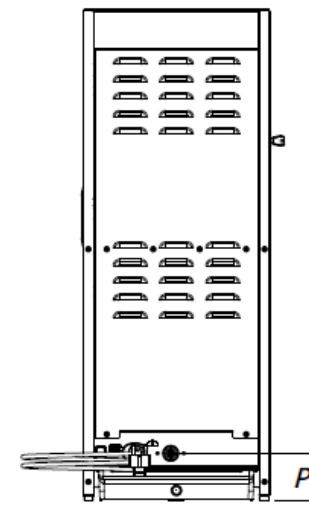
Zijaanzicht



Vooraanzicht



Achteraanzicht



Ref.	mm
A.	298
B.	7
C.	326
D.	845
E.	306
F.	176
G.	57
H.	321
I.	442
J.	252
K.	130
L.	504
M.	8
N.	20
O.	1143
P.	81

Installatievoorwaarden

ELEKTRICITEIT (CONFORM AREI)

- 230 V / 400V 50/60Hz, 16A
- Max. 1 meter verwijderd van het toestel
- Op een aparte elektriciteitsgroep geplaatst
- Het maximale vermogen bedraagt: zie fiche toestel
- Stekker moet eenvoudig bereikbaar blijven
- Toestellen mogen niet rechtstreeks (1) aangesloten worden op het leidingnet
- Verlengsnoeren (2) alleen toegestaan indien deze geschikt en veilig zijn. (zie accessoires)
- Min. 50 cm afstand tussen het wateraansluitpunt en de wandcontactdoos
- De wandcontactdoos mag niet onder het wateraansluitpunt geplaatst zijn

DRINKWATERAANSLUITING

- Leidingdikte moet 15 mm zijn en voorzien zijn van een controleerbare keerklep (3) en stopkraan (4)
- De stopkraan (4) dient een aansluiting te hebben van 3/4 inch of 3/8 inch
- De afstand tussen de waterleiding en het koffietoestel mag max. 1,5 m bedragen
- De stopkraan moet eenvoudig bereikbaar blijven en zich in dezelfde ruimte als het toestel bevinden.
- Dynamische waterdruk: min. 1 bar bij 10 L/min
- Statische waterdruk: max. 8 bar non-shock
- Waterhardheid : $\leq 6^\circ$ DH. Indien niet dan wordt er een Brita waterfilter geplaatst.

OVERIGE VOORZIENINGEN

WAT MOET U VOORZIEN?

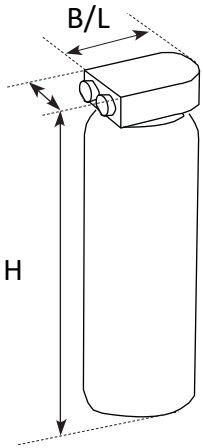
ELEKTRICITEIT (BEREIKBAAR, MAX. 1 m van MACHINE)



DRINKWATERAANSLUITING (BEREIKBAAR, MAX. 1 m van MACHINE)



Brita® waterontharder



Gebruik van een Brita® waterontharder is noodzakelijk indien de waterhardheid meer dan 6° DH bedraagt.

Waterontharder / Adoucisseur d'eau	Hoogte / Hauteur	Breedte / Largeur
Purity C500	553	149

Flojet® watertankkit

In geval dat er geen vaste wateraansluiting ter beschikking is moet er gebruik gemaakt worden van een Flojet® watertankkit.

Flojet 2x Bidon 16L (230V pomp)	Hoogte / Hauteur	Breedte / Largeur	Diepte / Profondeur
81176547	600	190	290



Extension kit Airpots

EXTENTION KIT BOLERO TURBO TOUCH

81012847

Noodzakelijk voor gebruik van Airpots



Afmetingen bxdxh
326x504x91 mm



(Uitgiferuimte
verhoogd van
251mm naar
342mm)

Beschikbare uitvoeringen Bolero Turbo Touch

BOLERO TURBO TOUCH 22 K+K 220V	81012843
BOLERO TURBO TOUCH 22 K+K 400V	81012844
BOLERO TURBO TOUCH 44 K-CH-M-K 230V	81012845
BOLERO TURBO TOUCH 44 K-CH-M-K 400V	81012846

REINIGING

Bolero Touch Turbo

DAGELIJKS

- Bijvullen instant ingrediënten
- Spoelprogramma uitvoeren na het bijvullen
- Controle en lediging van lekbak
- Reinigen van kopjesplateau

WEKELIJKS

- Mengcups van mixers reinigen
- Ventilatieschacht reinigen
- Algehele schoonmaak en controle van toestel

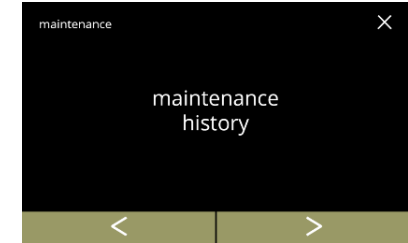
- Binnenzijde 4 canister variant:



Eenvoudige reiniging:
afgeronde hoeken



Eenvoudige reiniging:
25 mm ruimte onder
het toestel



HACCP: log van laatste
reiniging



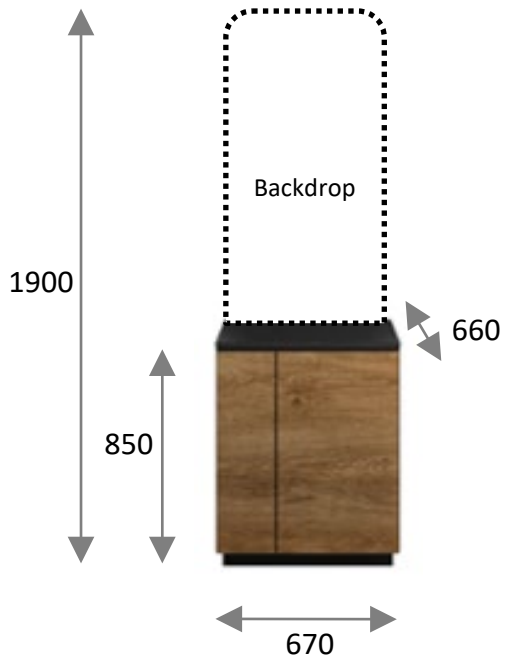
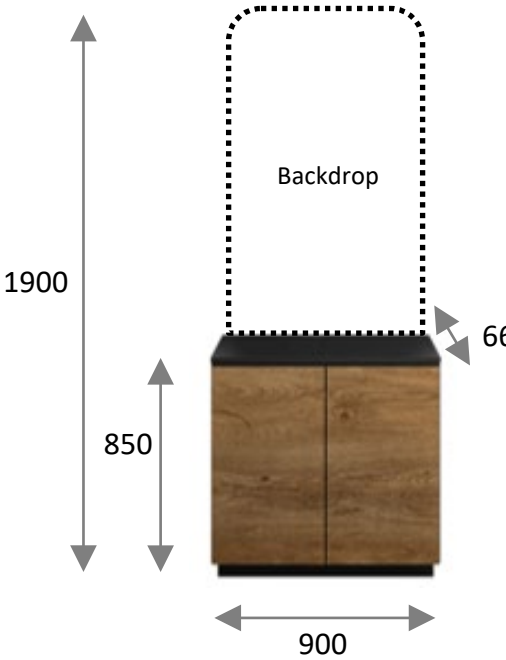
Eenvoudige demontage
van onderdelen

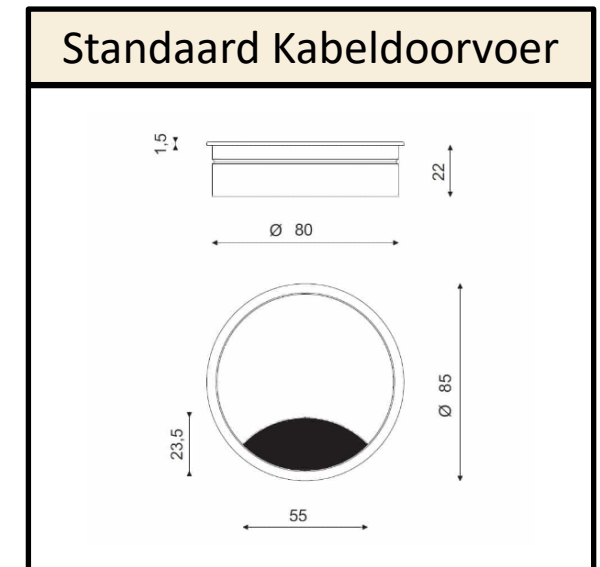
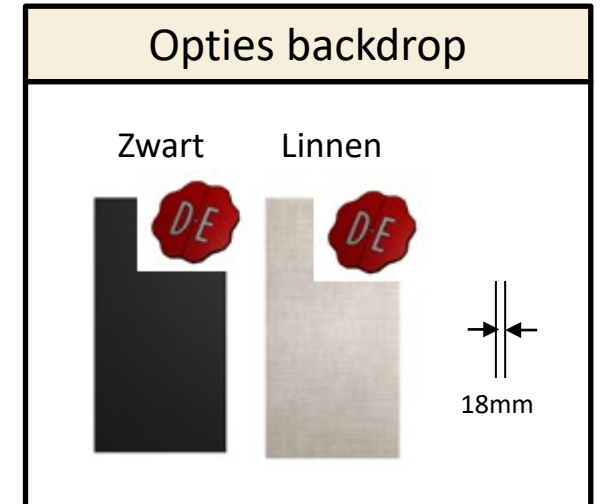


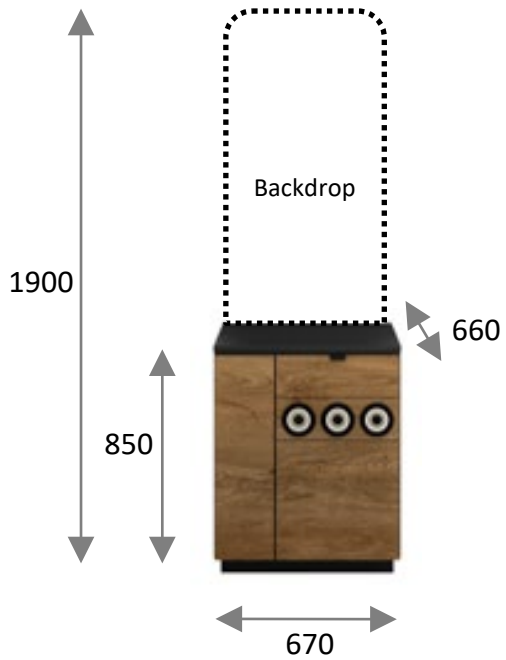
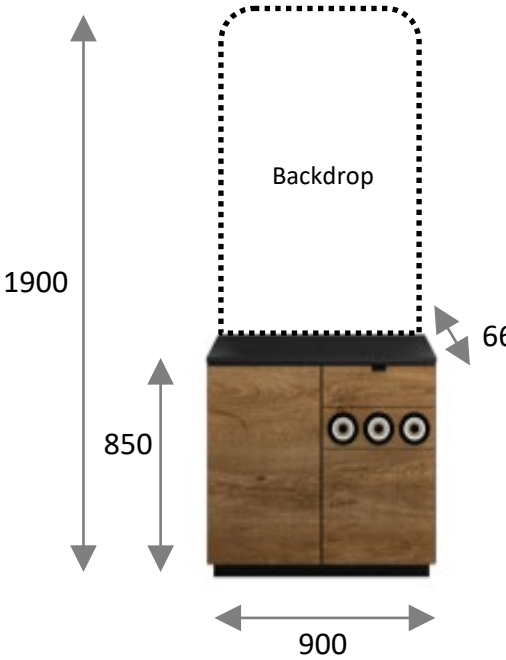
Robuust mixersysteem



Ventilatieschacht voor
afzuiging

Cabinet Basic 67 Wood	Cabinet Basic 90 Wood
 <ul style="list-style-type: none"> • Standaard voorzien van kabeldoorvoer • De Cabinet Basic 67 Wood is <u>niet</u> geschikt voor het espresso toestel in combinatie met de koelkast! • Trolley met grote wielen optioneel 	 <ul style="list-style-type: none"> • Standaard voorzien van kabeldoorvoer • Trolley met grote wielen optioneel



Cabinet Standard 67 Wood	Cabinet Standard 90 Wood
 <ul style="list-style-type: none"> • 3 dispensers en 1 schuif • Standaard voorzien van kabeldoorvoer • De Cabinet Standard 67 Wood is <u>niet</u> geschikt voor het espresso toestel in combinatie met de koelkast! • De Cabinet Standard 67 Wood onderzetskast is <u>niet</u> geschikt voor de combinatie Flojet® met droesdoorvoer! • Trolley met grote wielen optioneel 	 <ul style="list-style-type: none"> • 3 dispensers en 1 schuif • Standaard voorzien van kabeldoorvoer • Trolley met grote wielen optioneel

