

## FICHE D'INSTALLATION

# Cafitesse Excellence Touch Hot and Cold

59002910-81011698

### Données techniques

- Poids (vide): 38,5kg
- Dimensions: 690 x 380 x 524 (hxlxp)
- Espace nécessaire : 920 x 580 x 574 (hxlxp)
- Puissance maximale : 230V (3,3kW) ou 400V (8,9kW)

### INFORMATIONS GÉNÉRALES

Il est nécessaire que les points de raccordement d'eau et d'électricité soient suffisamment proches pour une installation correcte. (voir conditions d'installation)

La prise murale et le raccordement à l'eau doivent être dans la même pièce que la machine et à moins d'un mètre de l'équipement tout en restant facile d'accès.

L'équipement est uniquement adapté à une utilisation en intérieur (température : 1-32 °C, humidité : < 80 % HR)

Placez l'équipement sur une surface stable ou un meuble conçu pour son poids total.

Notre technicien s'occupe de l'installation de la machine à partir de la prise murale et du robinet d'eau. Vous devez prévoir vous-même avant l'installation la prise et l'arrivée d'eau.

Si les conditions qui vous sont demandées avant la venue de notre technicien ne sont pas réunies, la machine à café risque de ne pas pouvoir être installée et des frais supplémentaires vous peuvent être facturés.

⚠ Attention : Cette machine peut contenir des traces de lait, ce qui peut représenter un risque d'allergie. Veuillez en informer les clients si nécessaire et/ou à base de risque.

Pour plus d'informations, vous pouvez prendre contact avec le service d'assistance technique à l'adresse email: BE-LU-installations.Pro@JDEcoffee.com ou par l'intermédiaire de votre contact JDE.

Plus d'informations sur:

[www.jacobsdouweegbertsprofessional.be](http://www.jacobsdouweegbertsprofessional.be)

**JDE** | PROFESSIONAL

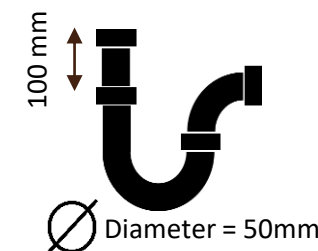
2 X 230V



Option : 400V



## Vue de face



Sous réserve de changements. Toutes les mesures en mm.

# Cafitesse Excellence Touch Hot and Cold

59002910-81011698

## Données techniques

- Poids (vide): 38,5kg
- Dimensions: 690 x 380 x 524 (hxlxp)
- Espace nécessaire : 920 x 580 x 574 (hxlxp)
- Puissance maximale : 230V (3,3kW) ou 400V (8,9kW)

## INFORMATIONS GÉNÉRALES

Il est nécessaire que les points de raccordement d'eau et d'électricité soient suffisamment proches pour une installation correcte. (voir conditions d'installation)

La prise murale et le raccordement à l'eau doivent être dans la même pièce que la machine et à moins d'un mètre de l'équipement tout en restant facile d'accès.

L'équipement est uniquement adapté à une utilisation en intérieur (température : 1-32 °C, humidité : < 80 % HR)

Placez l'équipement sur une surface stable ou un meuble conçu pour son poids total.

Notre technicien s'occupe de l'installation de la machine à partir de la prise murale et du robinet d'eau. Vous devez prévoir vous-même avant l'installation la prise et l'arrivée d'eau.

Si les conditions qui vous sont demandées avant la venue de notre technicien ne sont pas réunies, la machine à café risque de ne pas pouvoir être installée et des frais supplémentaires vous peuvent être facturés.

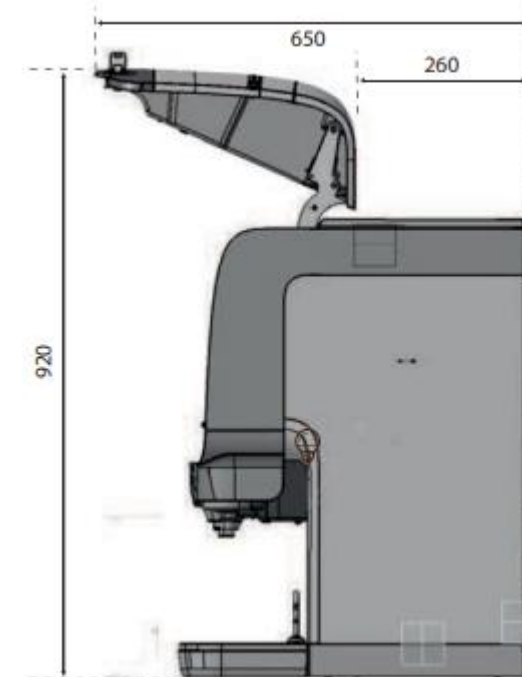
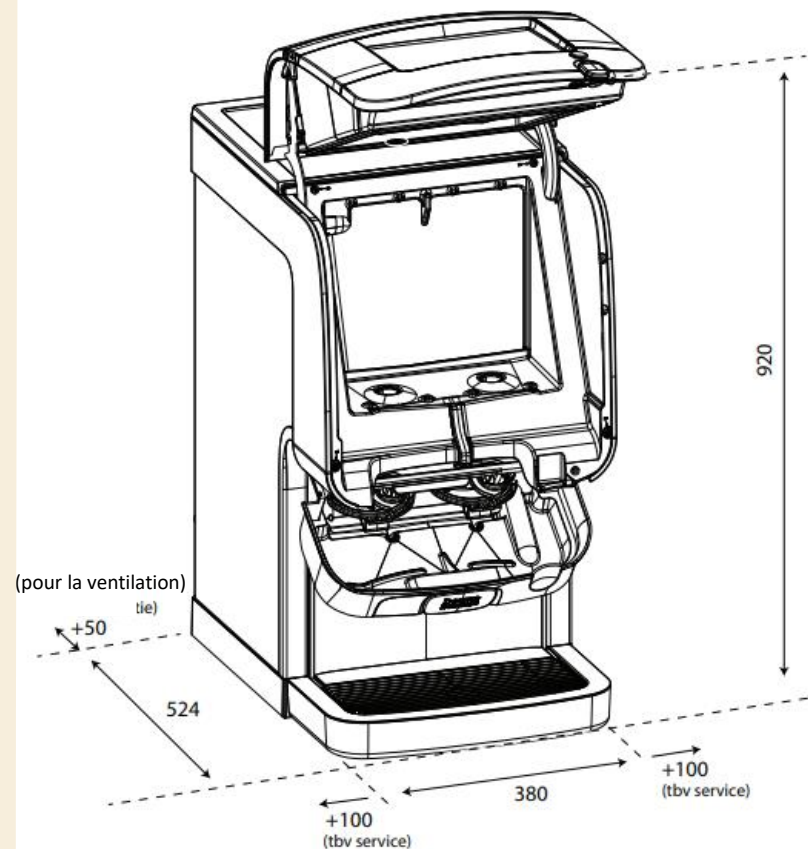
⚠ Attention : Cette machine peut contenir des traces de lait, ce qui peut représenter un risque d'allergie. Veuillez en informer les clients si nécessaire et/ou à base de risque.

Pour plus d'informations, vous pouvez prendre contact avec le service d'assistance technique à l'adresse email: BE-LU-installations.Pro@JDEcoffee.com ou par l'intermédiaire de votre contact JDE.

Plus d'informations sur:

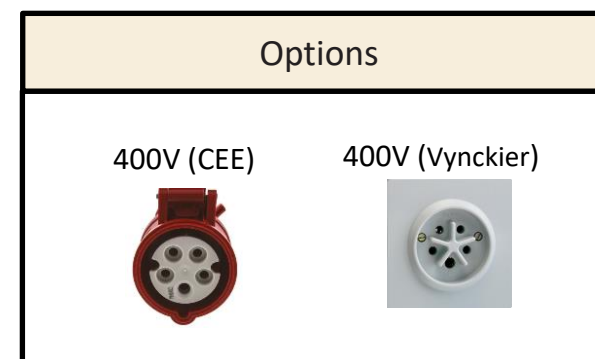
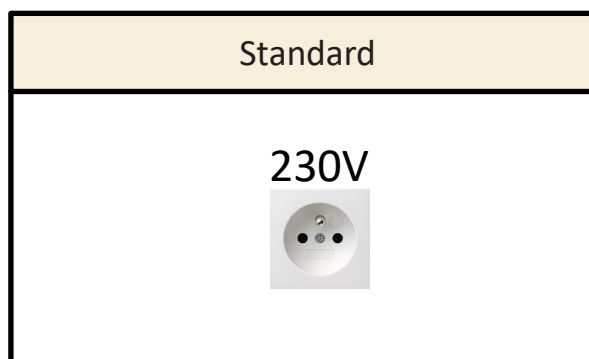
[www.jacobsdouweegbertsprofessional.be](http://www.jacobsdouweegbertsprofessional.be)

## Vue de côté



## Option Machine:

La version de base est prévue avec 230V mais vous pouvez demander d'avoir la version avec 400V en option.

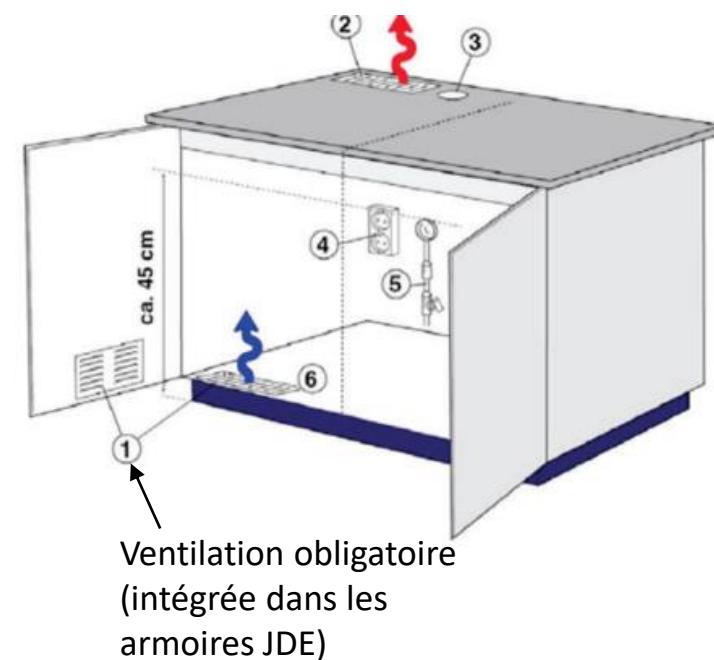
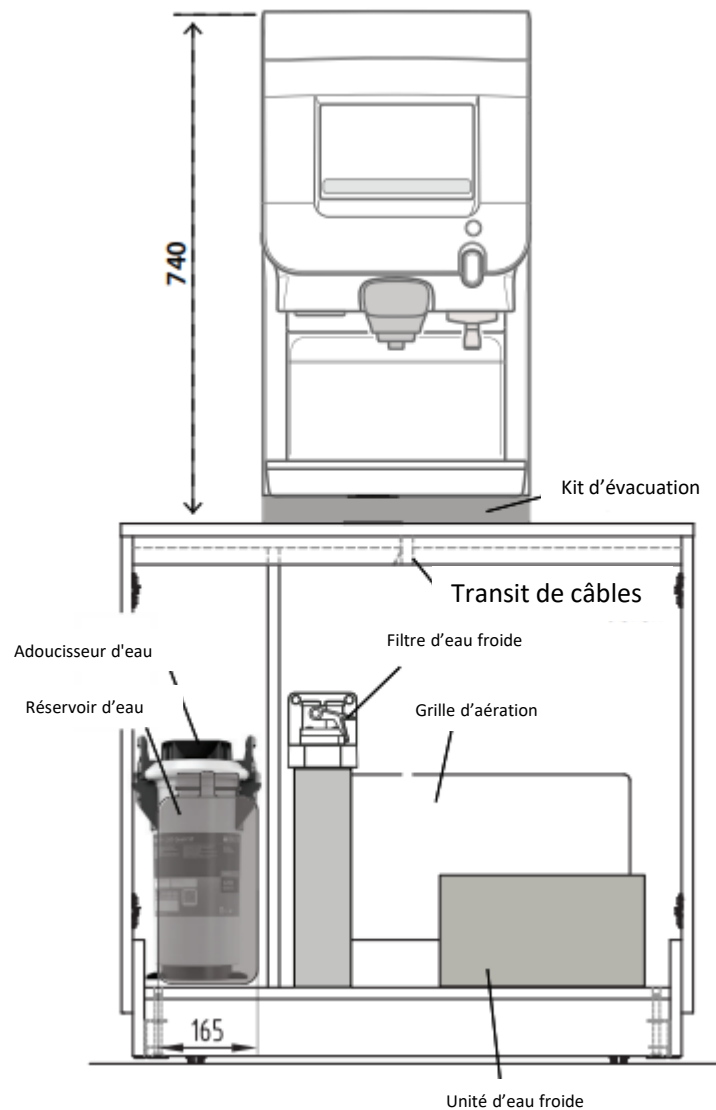


## Hot and cold

Pour mettre en place la machine, il faut un meuble avec une aération et une unité d'eau froide



Unité d'eau froide  
320 x 320 x 220 mm  
16kg



## Conditions d'installation

### ÉLECTRICITÉ:

- 230V avec prise de terre à max. 1 mètre de l'appareil
  - (400V optionnel)
- Placé sur un groupe électrique séparé
- La puissance maximale est de : voir fiche technique de l'appareil
- La machine ne peut pas être (1) directement raccordés au secteur
- Les rallonges (2) ne sont autorisées que si elles sont adaptées et sûres. (voir accessoires)
- Distance minimale de 50 cm entre le point de raccordement d'eau et la prise murale
- La prise murale ne doit pas être placée sous le point de raccordement à l'eau
- La prise doit être à maximum 1 mètre de la machine

### RACCORDEMENT À L'EAU POTABLE:

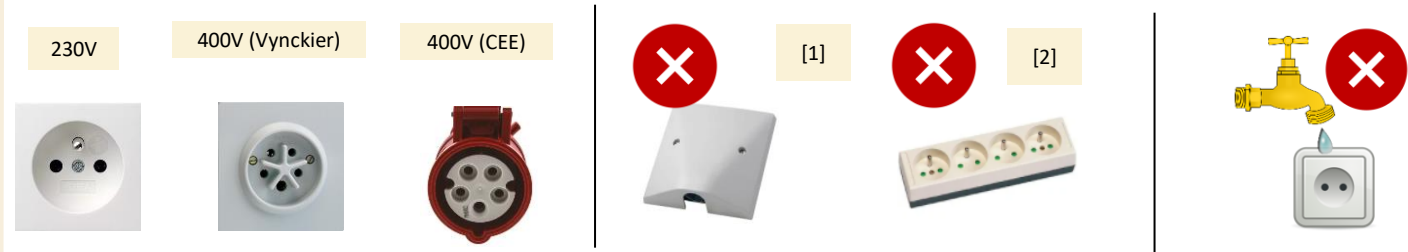
- L'épaisseur du tuyau doit être de 15 mm et équipée d'un clapet anti-retour contrôlable (3) et d'un robinet d'eau (4)
- Le robinet (4) doit avoir une connexion de 3/4 pouce ou 3/8 pouce
- La distance entre le tuyau d'eau et la machine à café ne doit pas dépasser 1 mètre
- Le robinet d'eau doit rester facilement accessible et dans la même pièce que l'appareil.
- Pression d'eau dynamique : Min. 1 bar à 10L/min
- Pression d'eau statique : max 8 bar sans choc
- Dureté de l'eau :  $\leq 6^\circ$  DH. Sinon, un filtre à eau Brita sera installé.

### D'AUTRES PROVISIONS

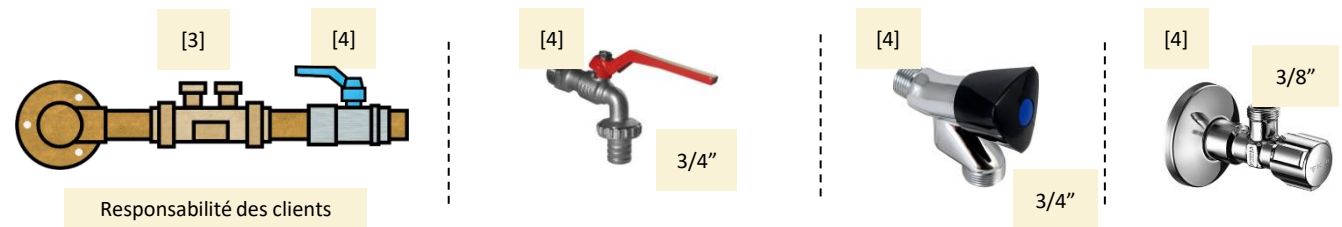
- Pour les machines Espresso, entre autres, il doit y avoir une ouverture de +/- 8 cm (5) dans le meuble et un tuyau de vidange (6).
- Pour l'utilisation d'une évacuation des eaux usées, un tuyau d'évacuation de 50 mm (6) est applicable (à moins de 1 mètre (distance de l'appareil))
- Notre installateur s'occupe de mettre en place l'appareil à partir de la prise murale et du robinet d'eau. Vous devez prévoir vous-même les ouvertures de passage dans les plans de travail.

## QUE DEVEZ-VOUS FOURNIR ?

### ÉLECTRICITÉ (ACCESSIBLE, MAX. 1 MTR de la MACHINE)

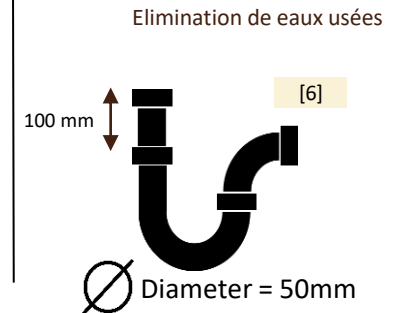
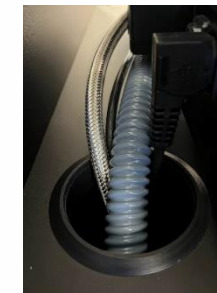
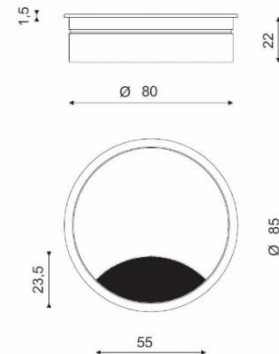
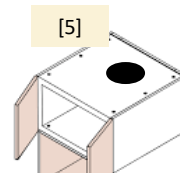


### RACCORDEMENT EAU POTABLE (ACCESSIBLE, MAX. 1 MTR DE LA MACHINE)



### D'autres Provisions

Câble et transit d'eau:



## Système de paiement

### PAYTER® CASHLESS (optionnel)

Peut être placé sur la droite ou la gauche de la machine.

Paiement par carte bancaire.

Dimensions de la Combibox : 270 x 125 x 140 (hxlxp)

### Payter cashless payment (optionnel)



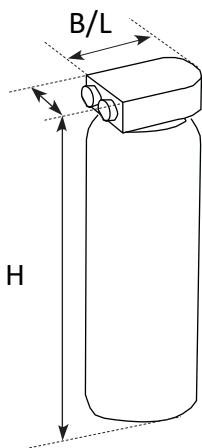
Combibox cashless payment



Terminal de paiement

QR scanner (optionnel)

## Filtre à eau Brita



L'utilisation d'un filtre à eau est nécessaire si la dureté de l'eau est supérieure à 6° DH. Il doit être facilement accessible.

Waterontharder / Adoucisseur d'eau		Hoogte / Hauteur	Breedte / Largeur
Purity C300	81006063	464	125
Purity C500	81006064	553	149

## Réservoir d'eau Flojet

En cas d'absence de raccordement permanent à l'eau, un kit de réservoir Flojet doit être utilisé.

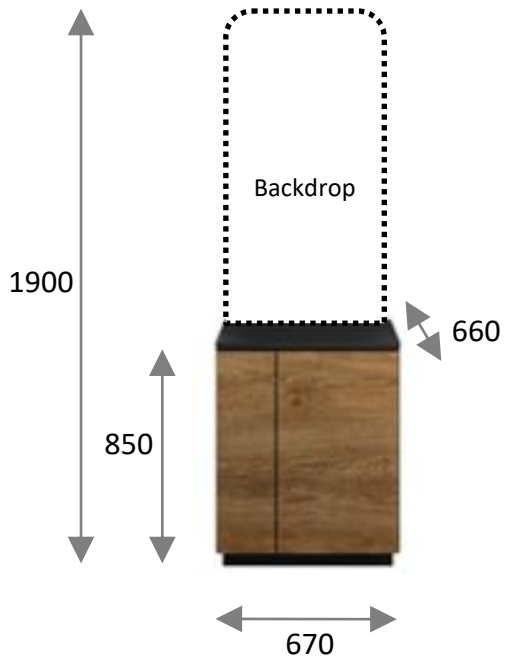
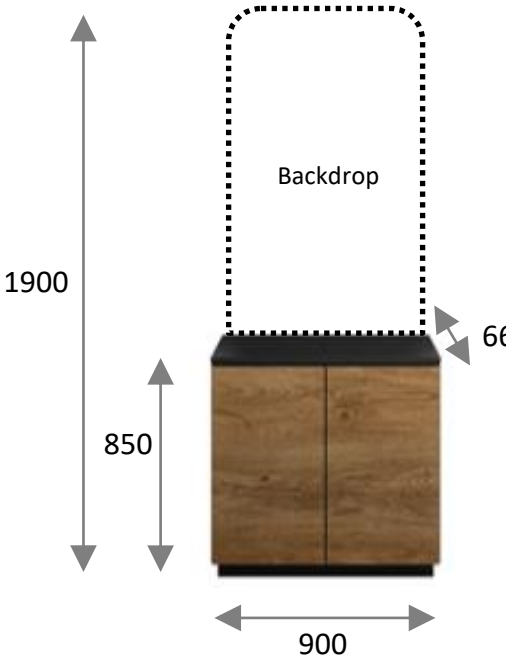
Flojet 2x Bidon 16L (230V pomp)	Hoogte / Hauteur	Breedte / Largeur	Diepte / Profondeur
81003244	600	190	290

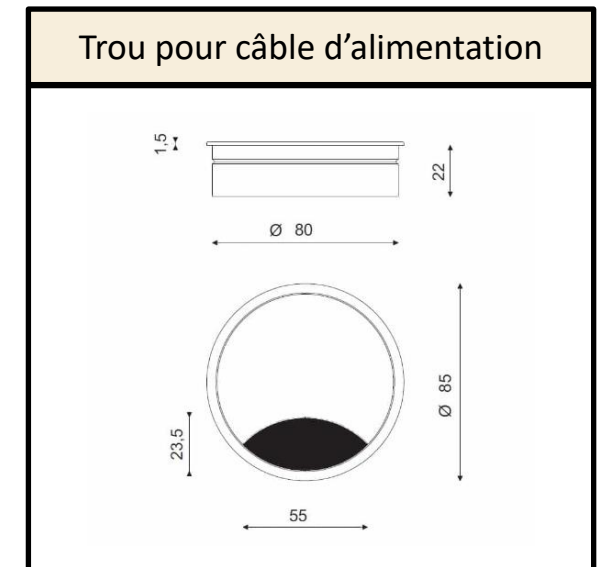
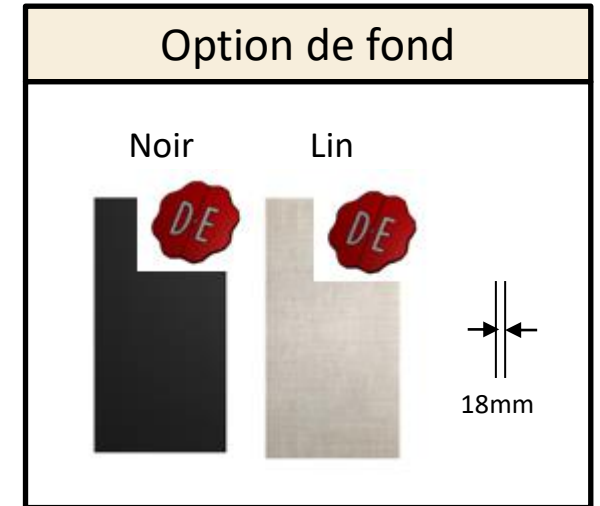


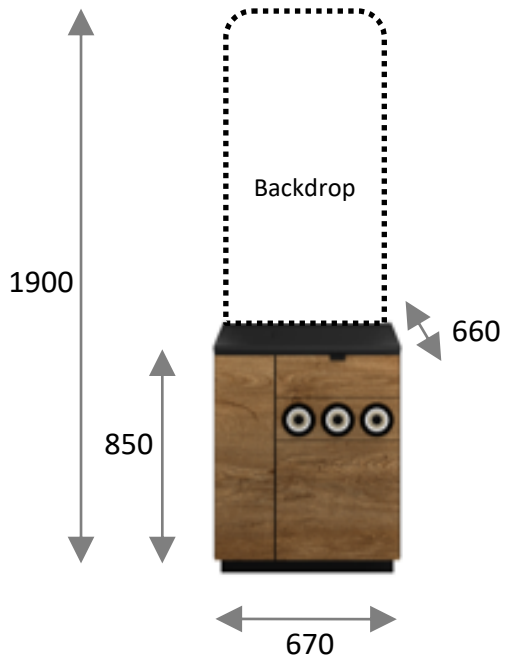
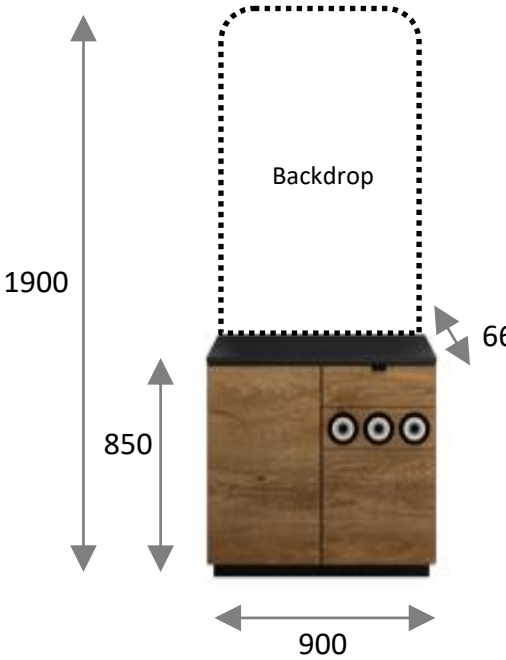
## Rallonge électrique



EXT CABLE DUO: MACH + OPTION 230V	Lengte / Longueur	Capaciteit / Capacité
81010650	2,5 mtr	3500W / 16A

Cabinet Basic 67 Wood	Cabinet Basic 90 Wood
 <ul style="list-style-type: none"> <li>• Equipé d'un trou pour passer le câble d'alimentation</li> <li>• Le Cabinet Basic 67 Wood ne convient pas à la machine espresso avec l'option frigo</li> <li>• Chariot à grandes roulettes en option</li> </ul>	 <ul style="list-style-type: none"> <li>• Equipé d'un trou pour passer le câble d'alimentation</li> <li>• Chariot à grandes roulettes en option</li> </ul>



Cabinet Standard 67 Wood	Cabinet Standard 90 Wood
 <ul style="list-style-type: none"> <li>• 3 distributeurs et 1 tiroir</li> <li>• Equipé d'un trou pour passer le câble d'alimentation</li> <li>• Le Cabinet Basic 67 Wood ne convient pas à la machine espresso avec l'option frigo</li> <li>• L'armoire ne convient pas à l'alimentation d'eau Flojet.</li> <li>• Chariot à grandes roulettes en option</li> </ul>	 <ul style="list-style-type: none"> <li>• 3 distributeurs et 1 tiroir</li> <li>• Equipé d'un trou pour passer le câble d'alimentation</li> <li>• Chariot à grandes roulettes en option</li> </ul>

