

## FICHE D'INSTALLATION

# Bravilor Smile

59001211

### Données techniques

- Poids (vide)c: 13kg
- Dimensions : 545 x 235 x 358 (hxlxp)
- Espace nécessaire : 668 x 416 x 406
- Puissance maximale : 230V (2,31kW)

### INFORMATIONS GÉNÉRALES

Il est nécessaire que le point de raccordement d'électricité soit suffisamment proche pour une installation correcte. (voir conditions d'installation)

La prise murale doit être dans la même pièce que la machine et à moins d'un mètre de l'équipement tout en restant facile d'accès

L'équipement est uniquement adapté à une utilisation en intérieur (température : 1-32 °C, humidité : < 80 % HR)

Placez l'équipement sur une surface stable ou un meuble conçu pour son poids total.

Notre technicien s'occupe de l'installation de la machine à partir de la prise murale. Vous devez prévoir vous-même la prise avant l'installation.

Si les conditions qui vous sont demandées avant la venue de notre technicien ne sont pas réunies, la machine à café risque de ne pas pouvoir être installée et des frais supplémentaires vous peuvent être facturés.

Pour plus d'informations, vous pouvez prendre contact avec le service d'assistance technique à l'adresse email:

BE-LU-installations.Pro@JDEcoffee.com ou par l'intermédiaire de votre contact JDE.

Plus d'informations sur:

[www.jacobsdouweegbertsprofessional.be](http://www.jacobsdouweegbertsprofessional.be)

### Vue de face



230V



La Bravilor Smile est livrée avec deux contenants.

Données techniques

- Poids (vide)c: 13kg
- Dimensions : 545 x 235 x 358 (hxlxp)
- Espace nécessaire : 668 x 416 x 406 (hxlxp)
- Puissance maximale : 230V (2,31kW)

INFORMATIONS GÉNÉRALES

Il est nécessaire que le point de raccordement d'électricité soit suffisamment proche pour une installation correcte. (voir conditions d'installation)

La prise murale doit être dans la même pièce que la machine et à moins d'un mètre de l'équipement tout en restant facile d'accès

L'équipement est uniquement adapté à une utilisation en intérieur (température : 1-32 °C, humidité : < 80 % HR)

Placez l'équipement sur une surface stable ou un meuble conçu pour son poids total.

Notre technicien s'occupe de l'installation de la machine à partir de la prise murale. Vous devez prévoir vous-même la prise avant l'installation.

Si les conditions qui vous sont demandées avant la venue de notre technicien ne sont pas réunies, la machine à café risque de ne pas pouvoir être installée et des frais supplémentaires vous peuvent être facturés.

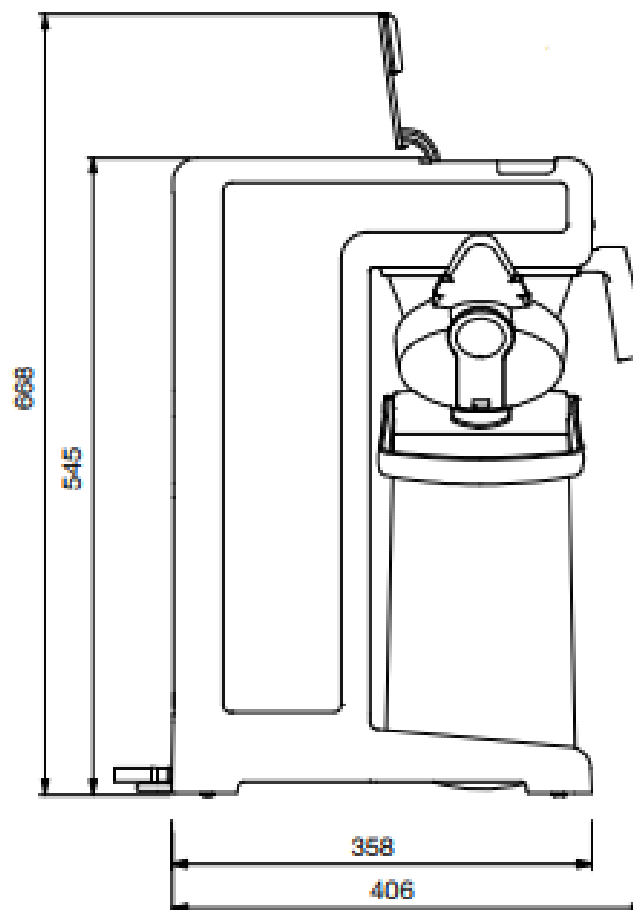
Pour plus d'informations, vous pouvez prendre contact avec le service d'assistance technique à l'adresse email:

BE-LU-installations.Pro@JDEcoffee.com ou par l'intermédiaire de votre contact JDE.

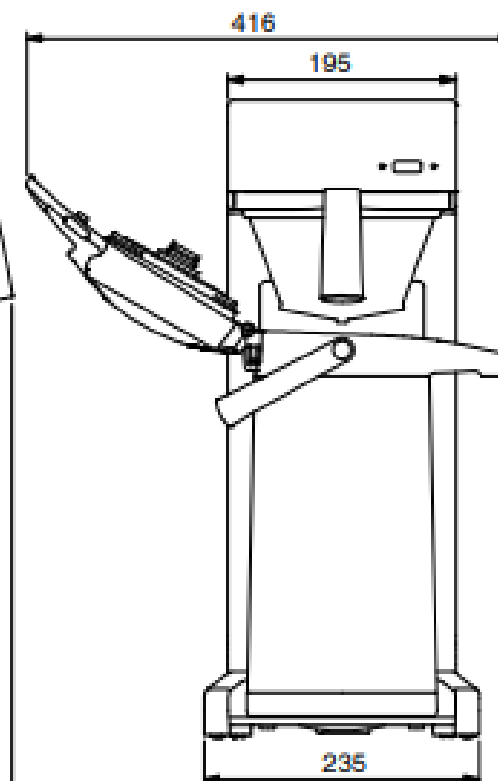
Plus d'informations sur:

[www.jacobsdouweegbertsprofessional.be](http://www.jacobsdouweegbertsprofessional.be)

Vue de côté



Vue de face



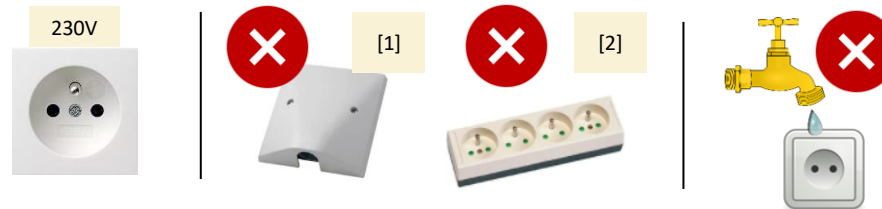
## Conditions d'installation

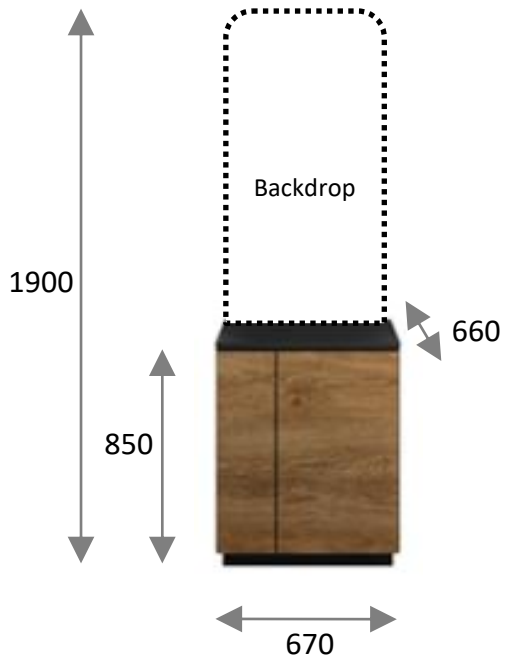
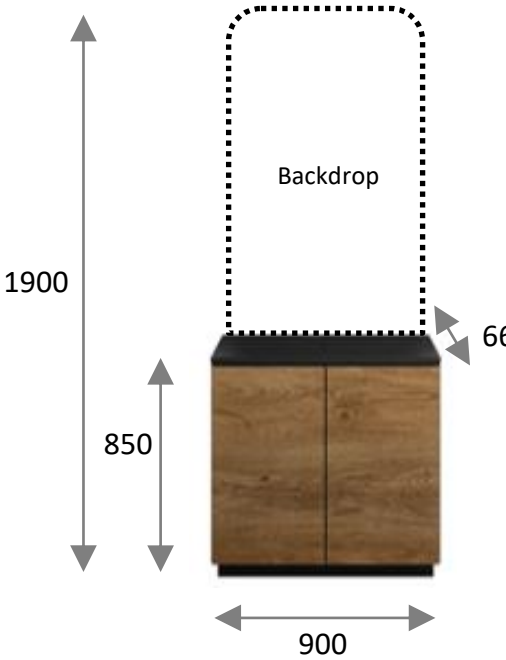
### ÉLECTRICITÉ (CONFORM NEN1010)

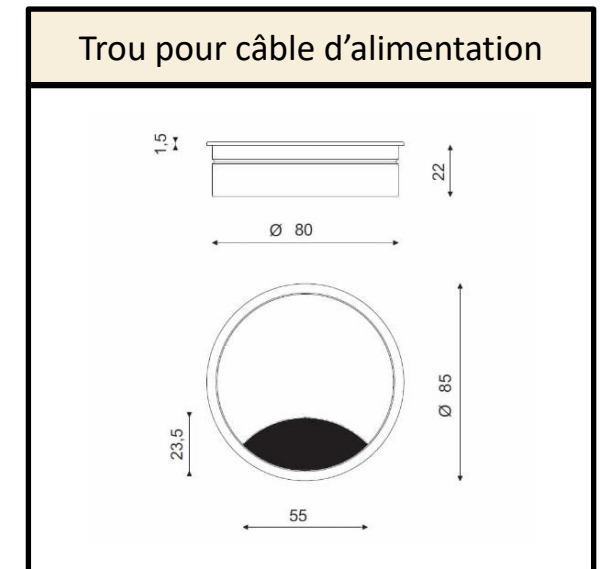
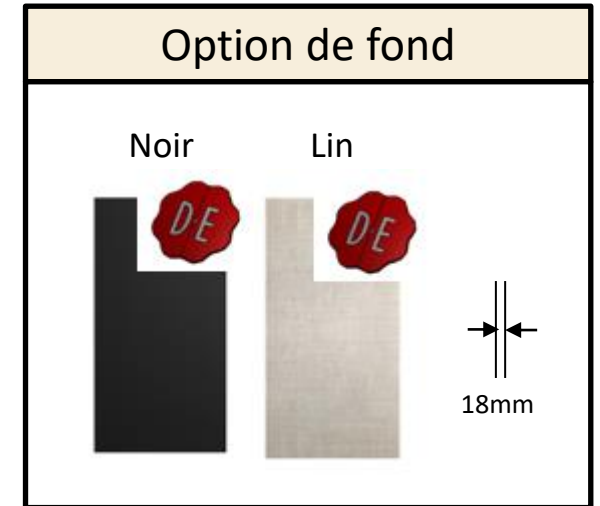
- 230V avec prise de terre à max. 1 mètre de l'appareil
- Placé sur un groupe électrique séparé
- La puissance maximale est de : voir fiche technique de l'appareil
- La machine ne peut pas être (1) directement raccordés au secteur
- Les rallonges (2) ne sont autorisées que si elles sont adaptées et sûres. (voir accessoires)
- Distance minimale de 50 cm entre le point de raccordement d'eau et la prise murale
- La prise doit être à maximum 1 mètre de la machine

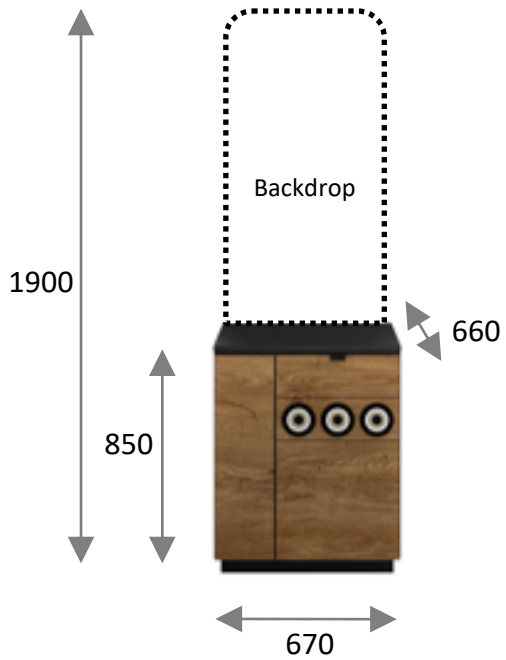
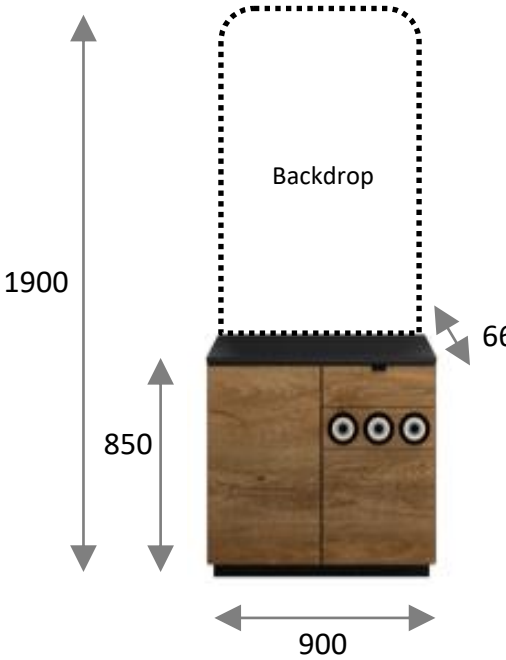
## QUE DEVEZ-VOUS FOURNIR ?

### ÉLECTRICITÉ (ACCESSIBLE, MAX. 1 MTR de la MACHINE)



Cabinet Basic 67 Wood	Cabinet Basic 90 Wood
 <ul style="list-style-type: none"> <li>• Equipé d'un trou pour passer le câble d'alimentation</li> <li>• Le Cabinet Basic 67 Wood ne convient pas à la machine espresso avec l'option frigo</li> <li>• Chariot à grandes roulettes en option</li> </ul>	 <ul style="list-style-type: none"> <li>• Equipé d'un trou pour passer le câble d'alimentation</li> <li>• Chariot à grandes roulettes en option</li> </ul>



Cabinet Standard 67 Wood	Cabinet Standard 90 Wood
 <ul style="list-style-type: none"> <li>• 3 distributeurs et 1 tiroir</li> <li>• Equipé d'un trou pour passer le câble d'alimentation</li> <li>• Le Cabinet Basic 67 Wood ne convient pas à la machine espresso avec l'option frigo</li> <li>• L'armoire ne convient pas à l'alimentation d'eau Flojet.</li> <li>• Chariot à grandes roulettes en option</li> </ul>	 <ul style="list-style-type: none"> <li>• 3 distributeurs et 1 tiroir</li> <li>• Equipé d'un trou pour passer le câble d'alimentation</li> <li>• Chariot à grandes roulettes en option</li> </ul>

