

FICHE D'INSTALLATION

Bolero Turbo Touch 59000773

- 2 conteneurs 230V ou 400V
- 4 conteneurs 230V ou 400V

Données techniques

- Poids (vide): Circa 27,8 kg
- Dimensions : 845 x 326 x 504 (hxlxp)
- Espace nécessaire : 1145 x 426 x 604 (hxlxp)
- Puissance maximale : 10,5 kW (400V)
3,5 kW (230V)

INFORMATIONS GÉNÉRALES

Il est nécessaire que les points de raccordement d'eau et d'électricité soient suffisamment proches pour une installation correcte. (voir conditions d'installation)

La prise murale et le raccordement à l'eau doivent être dans la même pièce que la machine et à moins d'un mètre de l'équipement tout en restant facile d'accès.

L'équipement est uniquement adapté à une utilisation en intérieur (température : 1-32 °C, humidité : < 80 % HR)
Placez l'équipement sur une surface stable ou un meuble conçu pour son poids total.

Notre technicien s'occupe de l'installation de la machine à partir de la prise murale et du robinet d'eau. Vous devez prévoir vous-même avant l'installation la prise et l'arrivée d'eau.

Si les conditions qui vous sont demandées avant la venue de notre technicien ne sont pas réunies, la machine à café risque de ne pas pouvoir être installée et des frais supplémentaires vous peuvent être facturés.

⚠ Attention : Cette machine peut contenir des traces de lait, ce qui peut représenter un risque d'allergie. Veuillez en informer les clients si nécessaire et/ou à base de risque.

Pour plus d'informations, vous pouvez prendre contact avec le service d'assistance technique à l'adresse email: BE-LU-installations.Pro@JDEcoffee.com ou par l'intermédiaire de votre contact JDE.

Plus d'informations sur:

www.jacobsdouweegbertsprofessional.be

Vue de face



230V *



Option : 400V* (Vynckier)



Option : 400V* (CEE)



* Aucune conversion de 230V > 400V ou vice versa possible.

Sous réserve de changements. Toutes les mesures en mm.

FICHE D'INSTALLATION

Bolero Turbo Touch 59000773

- 2 conteneurs 230V ou 400V
- 4 conteneurs 230V ou 400V

Données techniques

- Poids (vide): Circa 27,8 kg
- Dimensions : 845 x 326 x 504 (hxlxp)
- Espace nécessaire : 1145 x 426 x 604 (hxlxp)
- Puissance maximale : 10,5 kW (400V)
3,5 kW (230V)

INFORMATIONS GÉNÉRALES

Il est nécessaire que les points de raccordement d'eau et d'électricité soient suffisamment proches pour une installation correcte. (voir conditions d'installation)

La prise murale et le raccordement à l'eau doivent être dans la même pièce que la machine et à moins d'un mètre de l'équipement tout en restant facile d'accès.

L'équipement est uniquement adapté à une utilisation en intérieur (température : 1-32 °C, humidité : < 80 % HR)

Placez l'équipement sur une surface stable ou un meuble conçu pour son poids total.

Notre technicien s'occupe de l'installation de la machine à partir de la prise murale et du robinet d'eau. Vous devez prévoir vous-même avant l'installation la prise et l'arrivée d'eau.

Si les conditions qui vous sont demandées avant la venue de notre technicien ne sont pas réunies, la machine à café risque de ne pas pouvoir être installée et des frais supplémentaires vous peuvent être facturés.

⚠ Attention : Cette machine peut contenir des traces de lait, ce qui peut représenter un risque d'allergie. Veuillez en informer les clients si nécessaire et/ou à base de risque.

Pour plus d'informations, vous pouvez prendre contact avec le service d'assistance technique à l'adresse email:

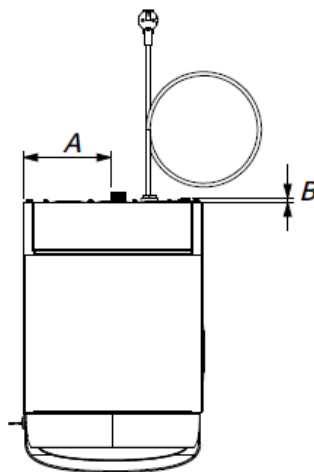
BE-LU-installations.Pro@JDEcoffee.com

ou par l'intermédiaire de votre contact JDE.

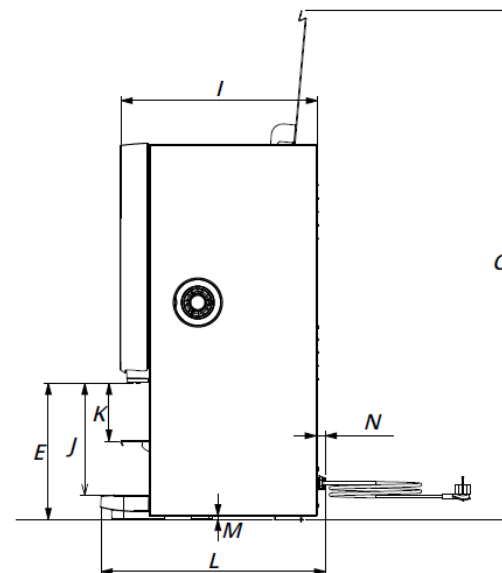
Plus d'informations sur:

www.jacobsdouweegbertsprofessional.be

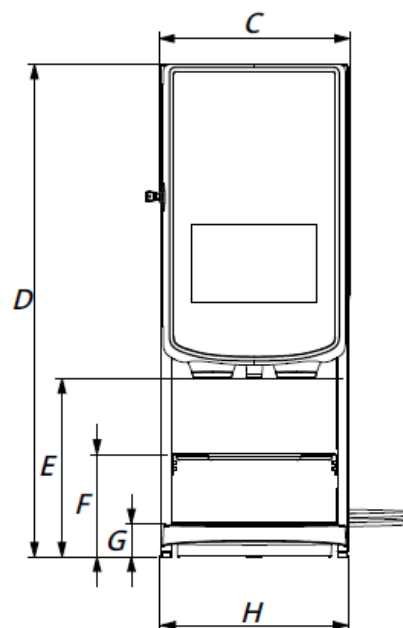
vue de dessus



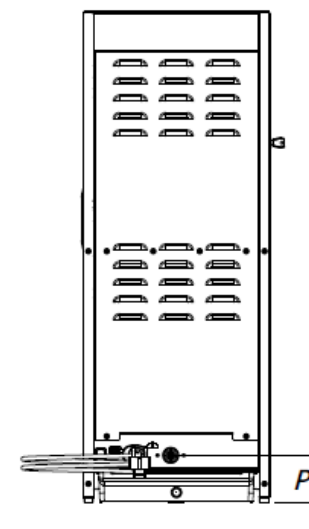
vue de côté



vue de face



vue arrière



Ref.	mm
A.	298
B.	7
C.	326
D.	845
E.	306
F.	176
G.	57
H.	321
I.	442
J.	252
K.	130
L.	504
M.	8
N.	20
O.	1143
P.	81

Conditions d'installation

ÉLECTRICITÉ

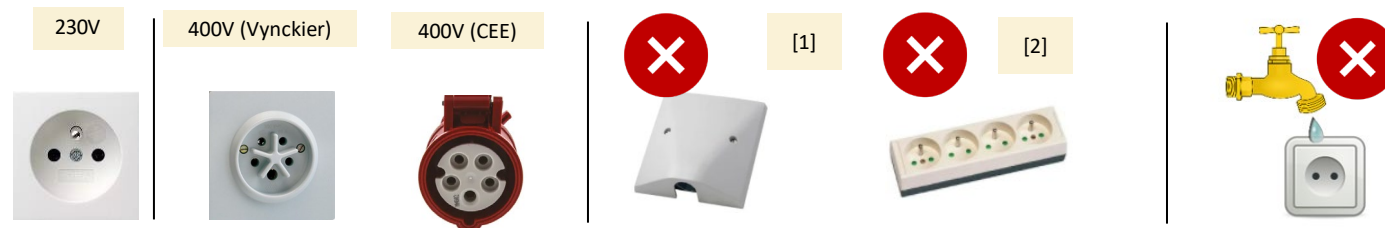
- 230V ou 400V avec prise de terre à max. 1 mètre de l'appareil
- Placé sur un groupe électrique séparé
- La puissance maximale est de : voir fiche technique de l'appareil
- La machine ne peut pas être (1) directement raccordés au secteur
- Les rallonges (2) ne sont autorisées que si elles sont adaptées et sûres. (voir accessoires)
- Distance minimale de 50 cm entre le point de raccordement d'eau et la prise murale
- La prise murale ne doit pas être placée sous le point de raccordement à l'eau
- La prise doit être à maximum 1 mètre de la machine

RACCORDEMENT À L'EAU POTABLE:

- L'épaisseur du tuyau doit être de 15 mm et équipée d'un clapet anti-retour contrôlable (3) et d'un robinet d'eau (4)
- Le robinet (4) doit avoir une connexion de 3/4 pouce ou 3/8 pouce
- La distance entre le tuyau d'eau et la machine à café ne doit pas dépasser 1 mètre
- Le robinet d'eau doit rester facilement accessible et dans la même pièce que l'appareil.
- Pression d'eau dynamique : Min. 1 bar à 10L/min
- Pression d'eau statique : max 8 bar sans choc
- Dureté de l'eau : ≤ 6° DH. Sinon, un filtre à eau Brita sera installé.

QUE DEVEZ-VOUS FOURNIR ?

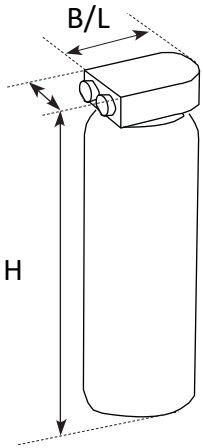
ÉLECTRICITÉ (ACCESSIBLE, MAX. 1 MTR de la MACHINE)



RACCORDEMENT EAU POTABLE (ACCESSIBLE, MAX. 1 MTR DE LA MACHINE)



Filtre à eau Brita



L'utilisation d'un filtre à eau est nécessaire si la dureté de l'eau est supérieure à 6° DH. Il doit être facilement accessible.

Waterontharder / Adoucisseur d'eau	Hoogte / Hauteur	Breedte / Largeur
Purity C500	553	149

Réservoir d'eau Flojet

En cas d'absence de raccordement permanent à l'eau, un kit de réservoir Flojet doit être utilisé.

Flojet 2x Bidon 16L (230V pomp)	Hoogte / Hauteur	Breedte / Largeur	Diepte / Profondeur
81176547	600	190	290



Extension kit Airpots

EXTENTION KIT BOLERO TURBO TOUCH

81012847

Nécessaire pour utiliser les Airpots



Dimensions l x p x h
326x504x91 mm



(L'espace de distribution est passé de 251 mm à 342 mm)

Versions disponibles Bolero Turbo Touch

BOLERO TURBO TOUCH 22 K+K 220V	81012843
BOLERO TURBO TOUCH 22 K+K 400V	81012844
BOLERO TURBO TOUCH 44 K-CH-M-K 230V	81012845
BOLERO TURBO TOUCH 44 K-CH-M-K 400V	81012846

NETTOYAGE

Bolero Touch Turbo

QUOTIDIEN

- Rechargez les ingrédients instantanés
- Exécuter le programme de rinçage après le remplissage
- Vérification et vidage du bac collecteur
- Nettoyage du plateau à tasses

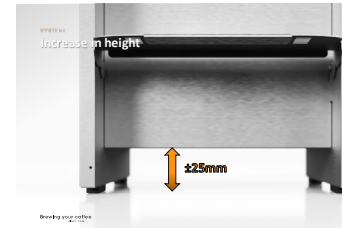
CHAQUE SEMAINE

- Nettoyage des gobelets mélangeurs
- Nettoyage du conduit de ventilation
- Nettoyage général et inspection de l'appareil

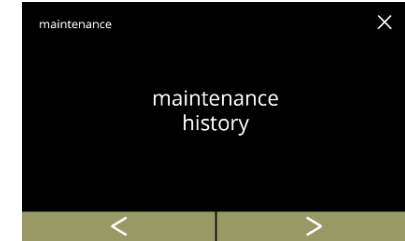
- Variante à 4 conteneurs à l'intérieur:



Nettoyage facile :
coins arrondis



Nettoyage facile :
espace de 25 mm sous
l'appareil



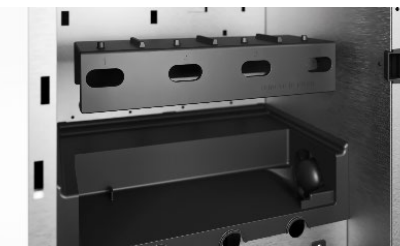
HACCP : journal du
dernier nettoyage



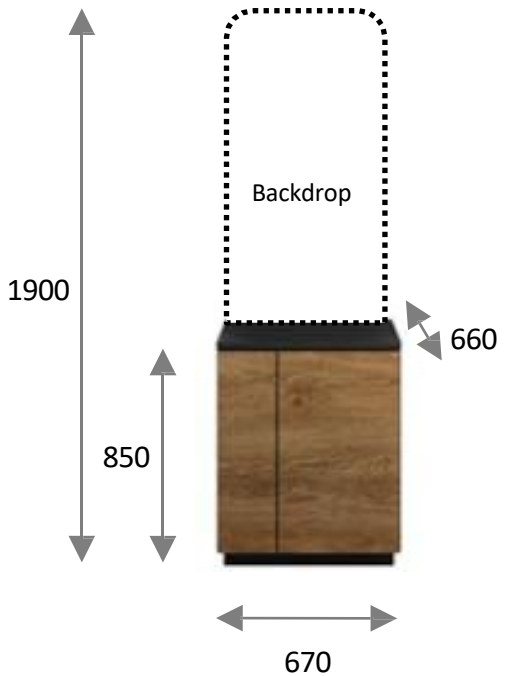
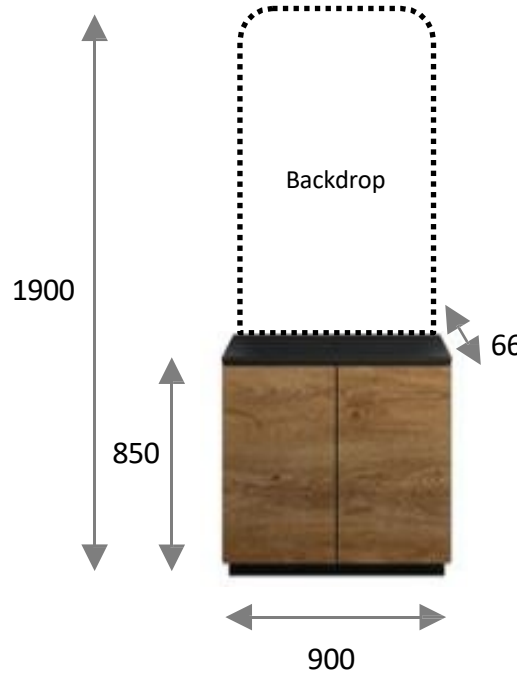
Démontage facile des
pièces



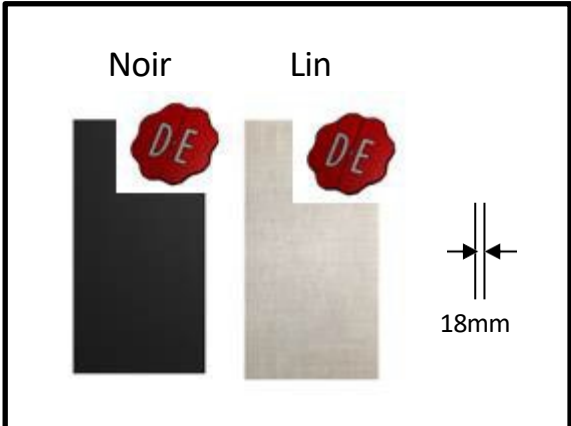
Système de mélangeur
robuste



Gaine de ventilation
pour extraction

Cabinet Basic 67 Wood	Cabinet Basic 90 Wood
 <ul style="list-style-type: none"> • Equipé d'un trou pour passer le câble d'alimentation • Le Cabinet Basic 67 Wood ne convient pas à la machine espresso avec l'option frigo • Chariot à grandes roulettes en option 	 <ul style="list-style-type: none"> • Equipé d'un trou pour passer le câble d'alimentation • Chariot à grandes roulettes en option

Option de fond

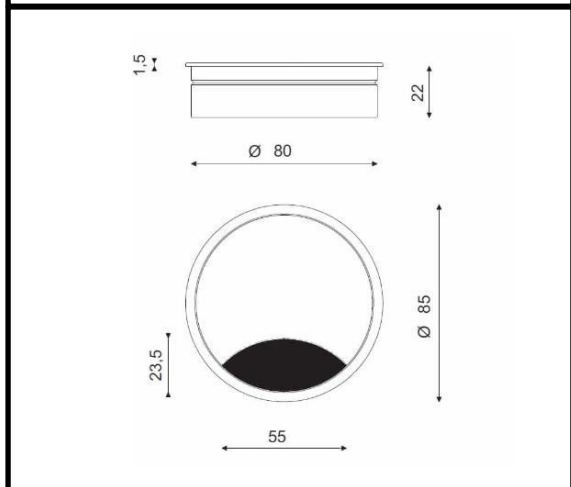


Noir

Lin

18mm

Trou pour câble d'alimentation



1.5

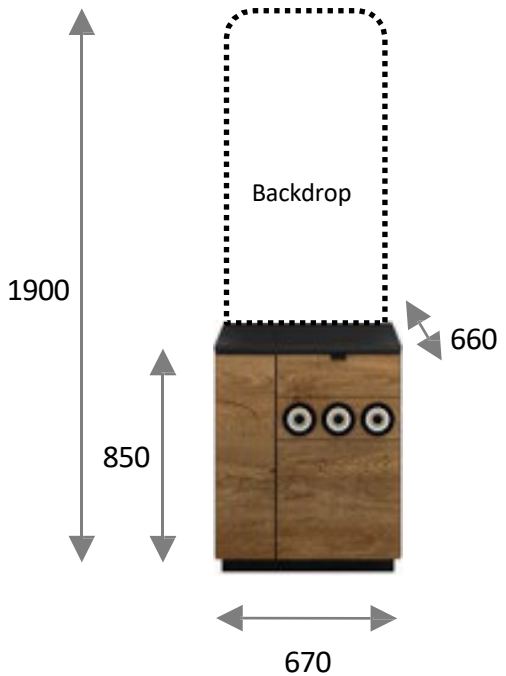
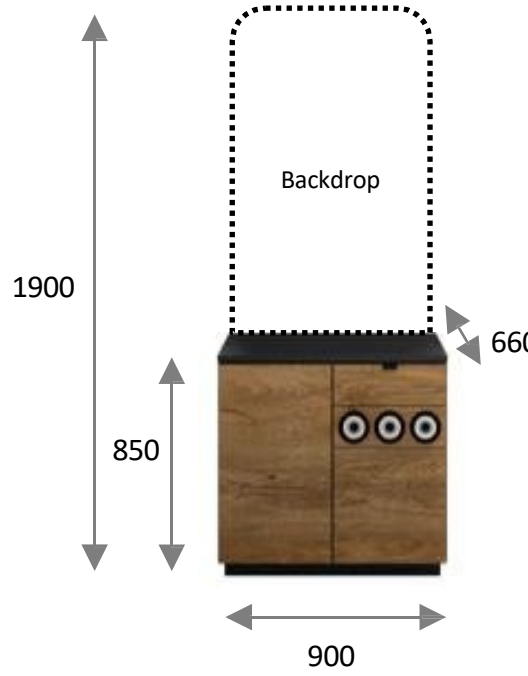
Ø 80

22

Ø 85

55

23.5

Cabinet Standard 67 Wood	Cabinet Standard 90 Wood
 <ul style="list-style-type: none"> • 3 distributeurs et 1 tiroir • Equipé d'un trou pour passer le câble d'alimentation • Le Cabinet Basic 67 Wood ne convient pas à la machine espresso avec l'option frigo • L'armoire ne convient pas à l'alimentation d'eau Flojet. • Chariot à grandes roulettes en option 	 <ul style="list-style-type: none"> • 3 distributeurs et 1 tiroir • Equipé d'un trou pour passer le câble d'alimentation • Chariot à grandes roulettes en option

