

Schaerer Skye Fresh Milk

59004250 - 81011734

Données techniques

- Poids (vide): 40kg
- Dimensions: 697 x 330 x 592 (hxlxp)
- Espace nécessaire : 897 x 530 x 684 (hxlxp)
- Puissance maximale : 230V (2,4kW)

INFORMATIONS GÉNÉRALES

Il est nécessaire que les points de raccordement d'eau et d'électricité soient suffisamment proches pour une installation correcte. (voir conditions d'installation)

La prise murale et le raccordement à l'eau doivent être dans la même pièce que la machine et à moins d'un mètre de l'équipement tout en restant facile d'accès.

L'équipement est uniquement adapté à une utilisation en intérieur (température : 1-32 °C, humidité : < 80 % HR)

Placez l'équipement sur une surface stable ou un meuble conçu pour son poids total. Notre technicien s'occupe de l'installation de la machine à partir de la prise murale et du robinet d'eau. Vous devez prévoir vous-même avant l'installation la prise et l'arrivée d'eau.

Si les conditions qui vous sont demandées avant la venue de notre technicien ne sont pas réunies, la machine à café risque de ne pas pouvoir être installée et des frais supplémentaires vous peuvent être facturés.

Pour plus d'informations, vous pouvez prendre contact avec le service d'assistance technique à l'adresse email: BE-LU-installations.Pro@JDEcoffee.com ou par l'intermédiaire de votre contact JDE.

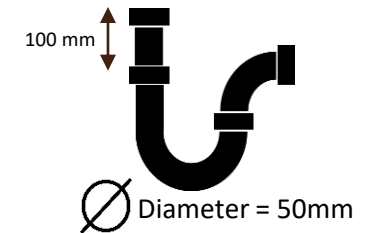
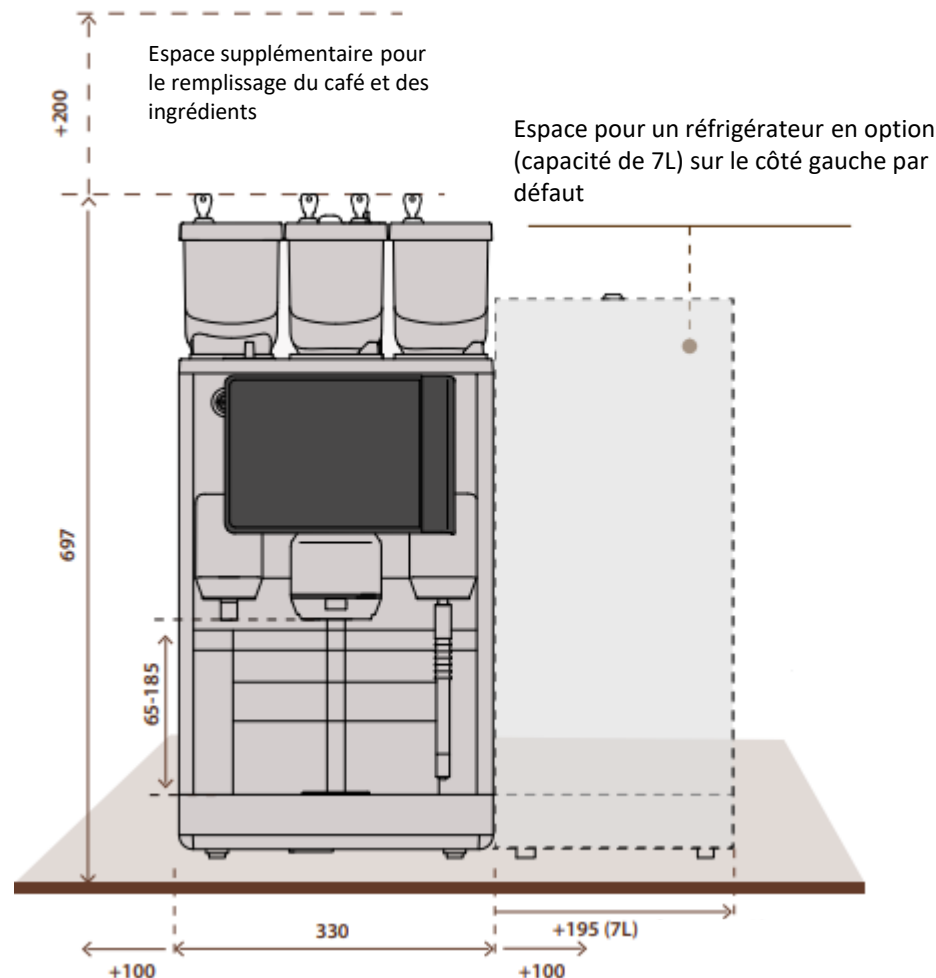
Plus d'informations sur:

www.jacobsdouweegbertsprofessional.be

2 x 230V



Vue de face



Données techniques

- Poids (vide): 40kg
- Dimensions: 697 x 330 x 592 (hxlxp)
- Espace nécessaire : 897 x 530 x 684 (hxlxp)
- Puissance maximale : 230V (2,4kW)

INFORMATIONS GÉNÉRALES

Il est nécessaire que les points de raccordement d'eau et d'électricité soient suffisamment proches pour une installation correcte. (voir conditions d'installation)

La prise murale et le raccordement à l'eau doivent être dans la même pièce que la machine et à moins d'un mètre de l'équipement tout en restant facile d'accès.

L'équipement est uniquement adapté à une utilisation en intérieur (température : 1-32 °C, humidité : < 80 % HR)

Placez l'équipement sur une surface stable ou un meuble conçu pour son poids total. Notre technicien s'occupe de l'installation de la machine à partir de la prise murale et du robinet d'eau. Vous devez prévoir vous-même avant l'installation la prise et l'arrivée d'eau.

Si les conditions qui vous sont demandées avant la venue de notre technicien ne sont pas réunies, la machine à café risque de ne pas pouvoir être installée et des frais supplémentaires vous peuvent être facturés.

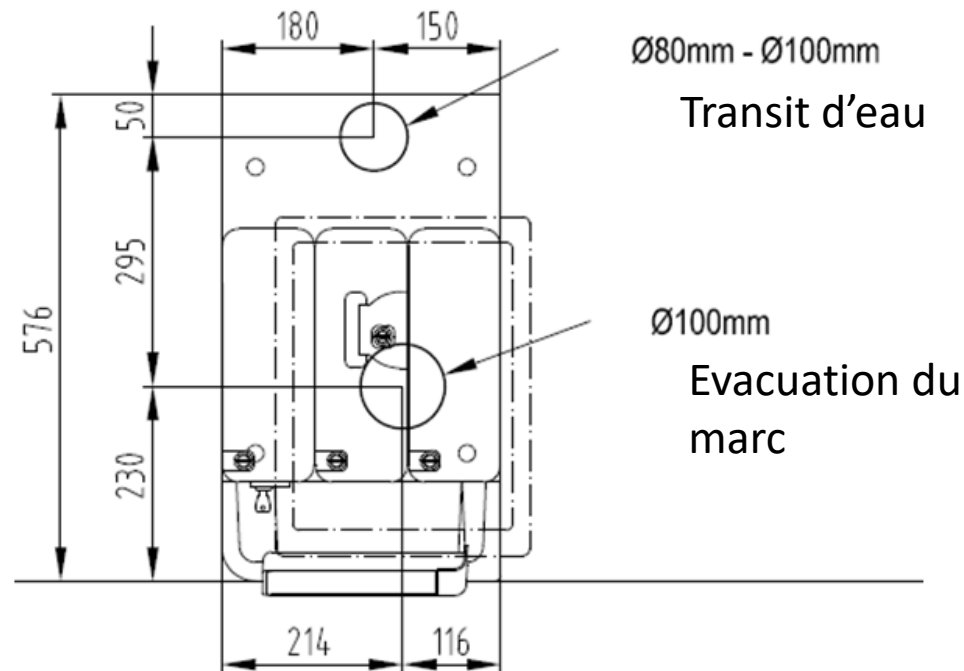
Pour plus d'informations, vous pouvez prendre contact avec le service d'assistance technique à l'adresse email:

BE-LU-installations.Pro@JDEcoffee.com ou par l'intermédiaire de votre contact JDE.

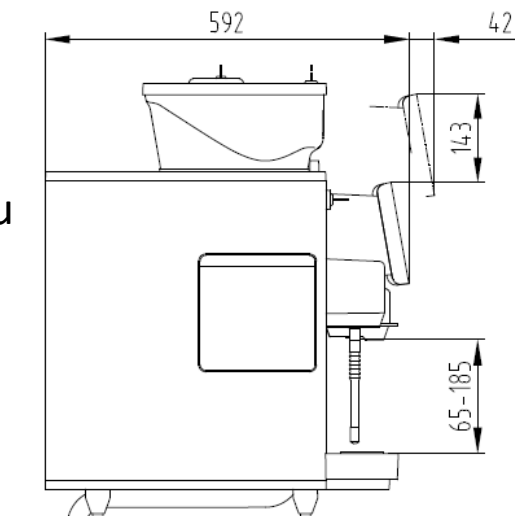
Plus d'informations sur:

www.jacobsdouweegbertsprofessional.be

Vue du dessous



Vue du côté



Conditions d'installation

ÉLECTRICITÉ (CONFORM NEN1010)

- 230V avec prise de terre à max. 1 mètre de l'appareil
- Placé sur un groupe électrique séparé
- La puissance maximale est de : voir fiche technique de l'appareil
- La machine ne peut pas être (1) directement raccordés au secteur
- Les rallonges (2) ne sont autorisées que si elles sont adaptées et sûres. (voir accessoires)
- Distance minimale de 50 cm entre le point de raccordement d'eau et la prise murale
- La prise murale ne doit pas être placée sous le point de raccordement à l'eau
- La prise doit être à maximum 1 mètre de la machine

RACCORDEMENT À L'EAU POTABLE

(conforme NEN1006):

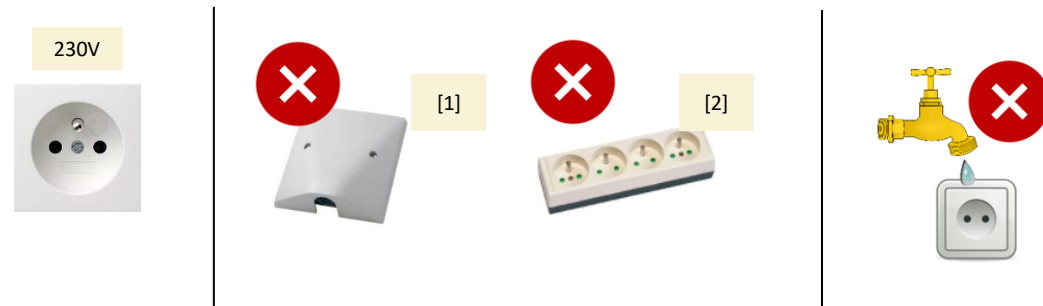
- L'épaisseur du tuyau doit être de 15 mm et équipée d'un clapet anti-retour contrôlable (3) et d'un robinet d'eau (4)
- Le robinet (4) doit avoir une connexion de 3/4 pouce ou 3/8 pouce
- La distance entre le tuyau d'eau et la machine à café ne doit pas dépasser 1 mètre
- Le robinet d'eau doit rester facilement accessible et dans la même pièce que l'appareil.
- Pression d'eau dynamique : Min. 1 bar à 10L/min
- Pression d'eau statique : max 8 bar sans choc
- Dureté de l'eau : ≤ 6° DH. Sinon, un filtre à eau Brita sera installé.

D'AUTRES PROVISIONS

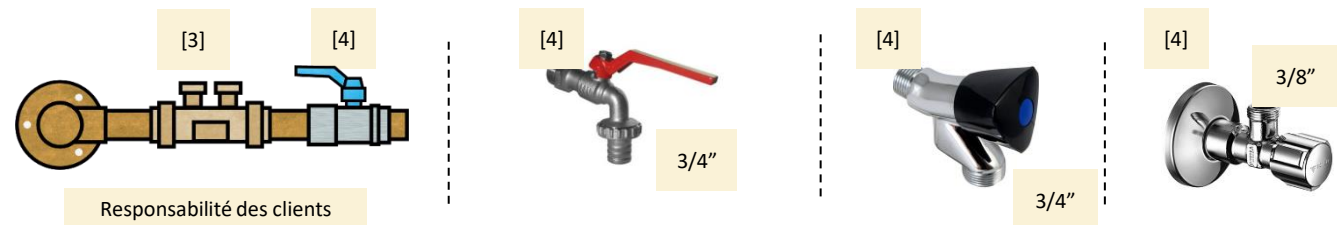
- Pour les machines Espresso, entre autres, il doit y avoir une ouverture de +/- 8 cm (5) dans le meuble et un tuyau de vidange (6).
- Pour l'utilisation d'une évacuation des eaux usées, un tuyau d'évacuation de 50 mm (6) est applicable (à moins de 1 mètre (distance de l'appareil))
- Notre installateur s'occupe de mettre en place l'appareil à partir de la prise murale et du robinet d'eau. Vous devez prévoir vous-même les ouvertures de passage dans les plans de travail.

QUE DEVEZ-VOUS FOURNIR ?

ÉLECTRICITÉ (ACCESSIBLE, MAX. 1 MTR de la MACHINE)

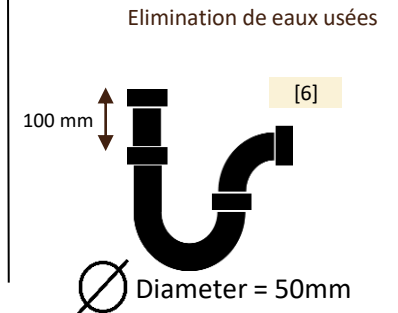
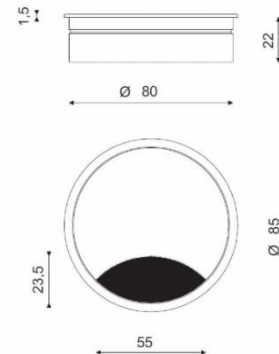
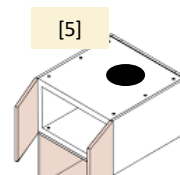


RACCORDEMENT EAU POTABLE (ACCESSIBLE, MAX. 1 MTR DE LA MACHINE)



D'autres Provisions

Câble et transit d'eau:



Système de paiement

Changeur de monnaie (optionnel)

Le monnayeur est toujours placé du côté gauche de l'appareil.

Si le monnayeur est choisi, le frigo sera placé sur la droite de la machine

- Dimensions: 697 x 479 x 592 (hxlxp)
- Espace nécessaire : 897 x 679 x 684 (hxlxp)

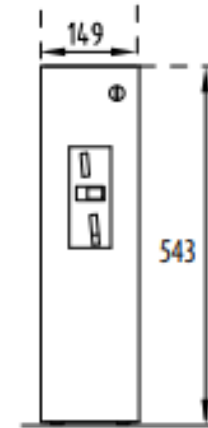
PAYTER® CASHLESS (optionnem)

Peut être placé sur la droite ou la gauche

Paiement par carte bancaire

Dimensions de la Combibox : 270 x 125 x 140 (hxlxp)

Coin changer (optionnel)



Payter cashless payment (optionnel)



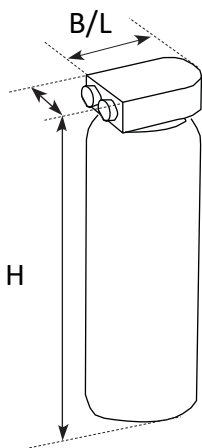
Combibox cashless payment



Terminal de paiement

QR scanner (optionnel)

Filtre à eau Brita



L'utilisation d'un filtre à eau est nécessaire si la dureté de l'eau est supérieure à 6° DH. Il doit être facilement accessible.

Waterontharder / Adoucisseur d'eau		Hoogte / Hauteur	Breedte / Largeur
Purity C300	81006063	464	125
Purity C500	81006064	553	149

Réservoir d'eau Flojet

En cas d'absence de raccordement permanent à l'eau, un kit de réservoir Flojet doit être utilisé.

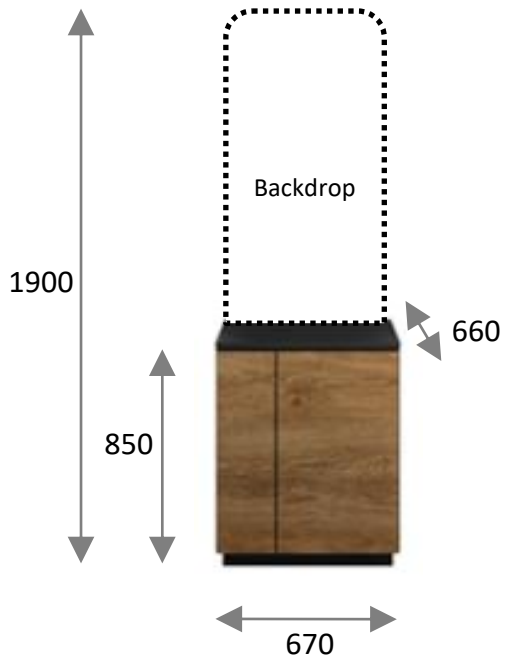
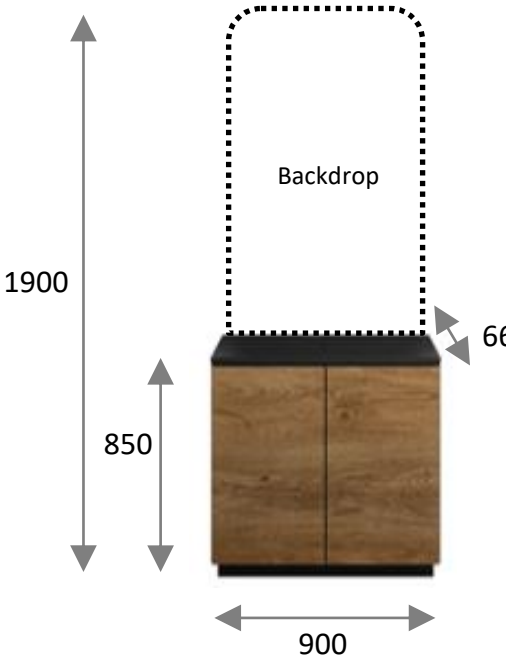
Flojet 2x Bidon 16L (230V pomp)	Hoogte / Hauteur	Breedte / Largeur	Diepte / Profondeur
81003244	600	190	290

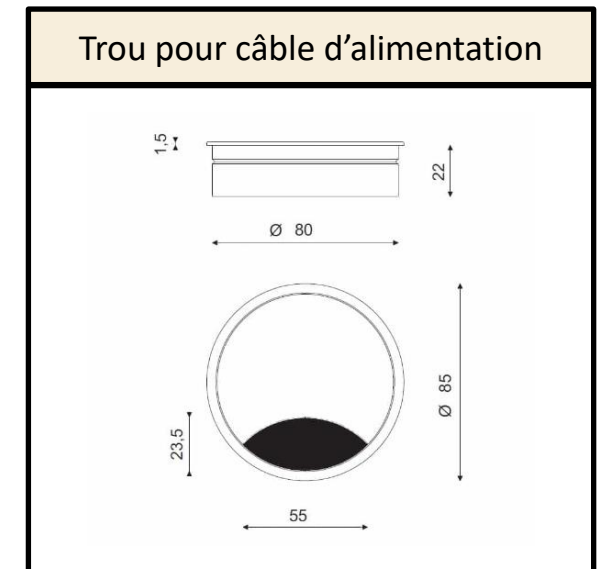
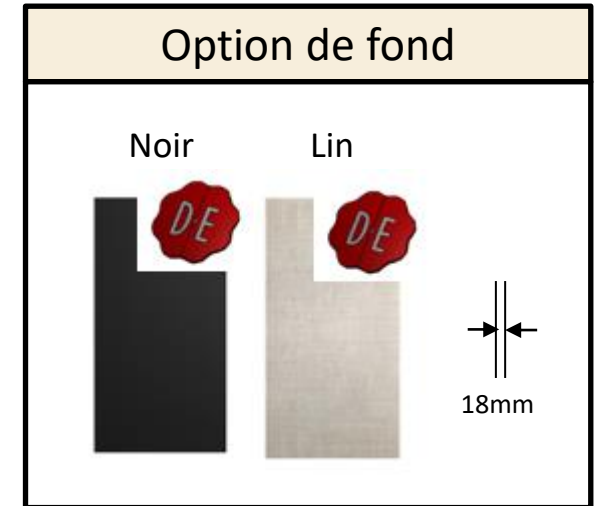


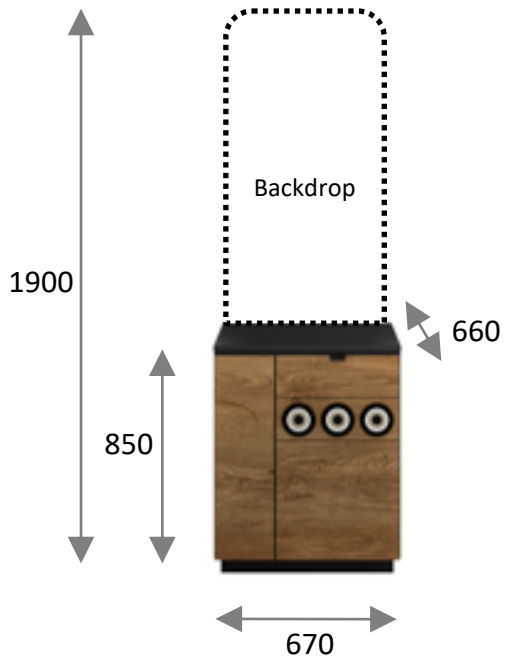
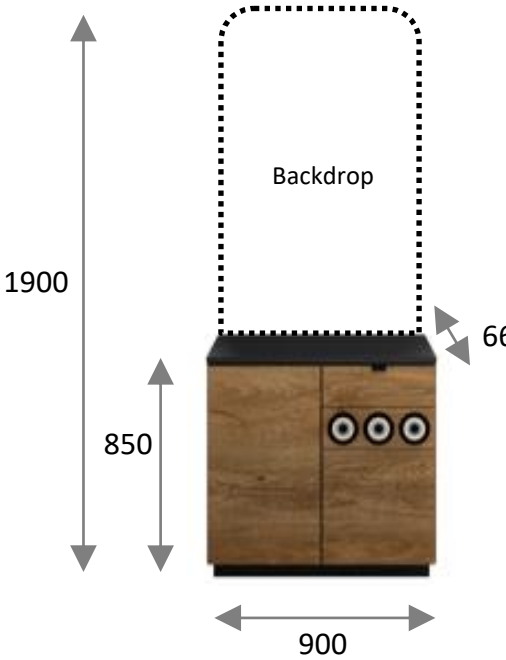
Rallonge électrique



EXT CABLE DUO: MACH + OPTION 230V	Lengte / Longueur	Capaciteit / Capacité
81010650	2,5 mtr	3500W / 16A

Cabinet Basic 67 Wood	Cabinet Basic 90 Wood
 <ul style="list-style-type: none"> • Equipé d'un trou pour passer le câble d'alimentation • Le Cabinet Basic 67 Wood ne convient pas à la machine espresso avec l'option frigo • Chariot à grandes roulettes en option 	 <ul style="list-style-type: none"> • Equipé d'un trou pour passer le câble d'alimentation • Chariot à grandes roulettes en option



Cabinet Standard 67 Wood	Cabinet Standard 90 Wood
 <ul style="list-style-type: none"> • 3 distributeurs et 1 tiroir • Equipé d'un trou pour passer le câble d'alimentation • Le Cabinet Basic 67 Wood ne convient pas à la machine espresso avec l'option frigo • L'armoire ne convient pas à l'alimentation d'eau Flojet. • Chariot à grandes roulettes en option 	 <ul style="list-style-type: none"> • 3 distributeurs et 1 tiroir • Equipé d'un trou pour passer le câble d'alimentation • Chariot à grandes roulettes en option

